

Themen zur Computersicherheit

Teilnehmerauthentisierung

PD Dr. Reinhard Bündgen
buendgen@de.ibm.com

Folien zur Vorlesung

<http://www.wsi.uni-tuebingen.de/lehrstuehle/symbolisches-rechnen/lehre/wintersemester-20172018/ausgewaehlte-themen-zur-computersicherheit.html>

The screenshot shows a Mozilla Firefox browser window displaying the website of the Symbolisches Rechnen chair at Eberhard Karls Universität Tübingen. The page features a navigation menu with options like HOME PAGE, ARBEITSBEREICH, LEHRE, FORSCHUNG, STUDENTISCHES, and KONTAKT. A search bar is visible in the top right corner. The main content area is titled "Ausgewählte Themen zur Computersicherheit" and lists the following details:

Art	Vorlesung
Betreuer	PD Dr. Reinhard Bündgen
Umfang	2 SWS / 3 LP
Termin	Fr, 8 c.t. - 10
Raum	A 301
Beginn	Fr, 20.10.2016
Campus	Link

Die Vorlesung befasst sich mit verschiedenen Themen aus dem Umfeld der Computersicherheit, und behandelt Aspekte wie

- Authentisierung,
- Autorisierung,
- Verschlüsselung, MACs & Signaturen,
- Schlüsselverwaltung,
- Hardwareunterstützung ,
- Programmierung von Sicherheitssoftware,
- Vertrauen.

Aktuelle Vorlesungsfolien:

- 1. Einleitung

Exemplarisch finden Sie hier die Folien aus den Vorsemestern:

WS 16/17:

- Einleitung
- Authentisierung
- Autorisierung: Modelle
- Autorisierung: HW. & Unixkonzerte

Authentisierung vs. Authentifizierung

- Authentisierung
 - „aktiv“
 - Subjekt authentisiert sich: beweist seine Identität
- Authentifizierung
 - „passiv“
 - Subjekt authentifiziert Objekt: erlangt Beweis über Identität des Objekts

Ziel der Authentisierung

- Ein Teilnehmer, der Zugang zu einem System anfordert muss seine Identität nachweisen
- Teilnehmer wird im System durch Teilnehmer-Identifikator (Mitgliedsnummer, Kontonummer, e-mail Adresse o.ä.) beschrieben
 - evtl. mit Attributen (wie Adresse, Geburtsdatum, Kreditkartennummer,...) versehen
- Die Verifikation, dass die Teilnehmerattribute wirklich zum Teilnehmer gehören
 - außerhalb des Systems, z.B. persönliche Anmeldung, Postident-Verfahren
 - Plausibilitätschecks: Rückfrage an e-mail Adresse, Konsistenz von Kreditkartendaten
 - elektronische Signaturen (ePA)

Richtung der Authentisierung

- Teilnehmer beweist dem System seine Identität
 - z.B login
- System beweist dem Teilnehmer seine Identität
 - z.B. die meisten HTTPS Server
- einseitige Authentisierung
 - z.B klassisches login
- beidseitige Authentisierung
 - z.B. ssh

Methoden der Authentisierung

- Besitz
 - z.B. Ausweis, Smartcard, Handy
 - → chipTAN, mTAN
- Wissen
 - Passwort, PIN, TAN-Liste
- (körperliche) Merkmale
 - Irismuster, Fingerabdruck, Retina, Handschrift, Stimme, Handgeometrie, Gesichtsgeometrie, DNA?,
- Lokation
 - GPS Daten, Konsole, Netzwerksegment
- Einfaktor-Authentisierung
- Mehrfaktor-Authentisierung
- Vier-Augenprinzip

Passwortverfahren - Anforderungen

- Passwort: auch Kennwort, Passphrase, PIN
- Anforderungen
 - nur Teilnehmer darf Passwort kennen
 - System muss Passwort erkennen können
 - System muss unterschiedliche Passwörter unterscheiden können
- abgeleitete Anforderungen
 - Passwort darf nur verschlüsselt gespeichert werden
 - Passwort darf nur verschlüsselt übertragen werden

Kryptographische Hashfunktionen

im folgenden gilt $\Sigma = \{0,1\}$

Definition Eine Funktion $h: \Sigma^* \rightarrow \Sigma^n$ heißt *Hashfunktion* wenn es einen effizienten Algorithmus gibt, der für jedes $m \in \Sigma^*$ den Wert $h(m)$ berechnet.

Definition Eine Hashfunktion h heißt *Einweg-Hashfunktion*, wenn zu zufällig gewähltem $y \in \Sigma^n$ der Wert $h^{-1}(y)$ nicht effizient berechnet werden kann.

Definition Eine Hashfunktion h heißt *schwach kollisionsresistent* (*target collision resistant*, *2nd pre-image resistant*) wenn es keinen effizienten Algorithmus gibt, der zu gegebenen $m \in \Sigma^*$ ein $m' \in \Sigma^*$ findet mit $m \neq m'$ und $h(m) = h(m')$.

Definition Eine Hashfunktion h heißt *stark kollisionsresistent* wenn es keinen effizienten Algorithmus gibt der $m \in \Sigma^*$ und $m' \in \Sigma^*$ findet mit $m \neq m'$ und $h(m) = h(m')$.

Definition Eine stark kollisionsresistente Einweg-Hashfunktion heißt *kryptographische Hashfunktion*.

Zum Nachdenken

- Ist jede schwach kollisionsresistente Hashfunktion stark kollisionsresistent?
 - Wenn ja, warum?
- Beschreibe ein nicht kollisionsresistente Einweg-Hashfunktion

Ideale kryptographische Hashfunktionen

- Charakterisierung (Ferguson et al): Eine ideale Hashfunktion verhält sich wie eine Zufallsabbildung.
- Eine Attacke auf eine Hashfunktion: eine nicht generische Methode, die einen Unterschied zu einer idealen Hashfunktion findet.
 - nicht-generisch: nutzt spezifische Eigenschaft der zu attackierenden Hashfunktion

Das Geburtstagsparadox

- **Satz** Zu beliebiger Hashfunktion $h: \Sigma^* \rightarrow \Sigma^n$ gibt es einen Algorithmus, der zur Berechnung von $h^{-1}(y)$ für ein zufällig gewähltes $y \in \Sigma^n$ im Durchschnitt 2^{n-1} Hashoperationen benötigt
- **Satz (Geburtstagsparadoxon)** Zu beliebiger Hashfunktion $h: \Sigma^* \rightarrow \Sigma^n$ ist die Wahrscheinlichkeit $P(n,k)$, dass eine Menge $M \subseteq \Sigma^*$ mit $|M| = k \geq 1,2 \cdot 2^{n/2}$ zwei Elemente $m, m' \in \Sigma^*$ mit $m \neq m'$ und $h(m) = h(m')$ enthält, größer als 0,5.

- **Beweis:**

$$1 - P(n, k) = \prod_{i=0}^{k-1} \frac{2^n - i}{2^n} \leq \prod_{i=0}^{k-1} e^{-\frac{i}{2^n}} \leq e^{-\frac{(k-1)^2}{2 \cdot 2^n}} \leq e^{-\frac{(k-1)^2}{2 \cdot 2^n}}$$

$$1 - P(n, 1,2 \cdot 2^{n/2} + 1) \leq e^{-\frac{2 \cdot 2^n \cdot \ln 2}{2 \cdot 2^n}} = e^{-\ln 2} = 1/2$$

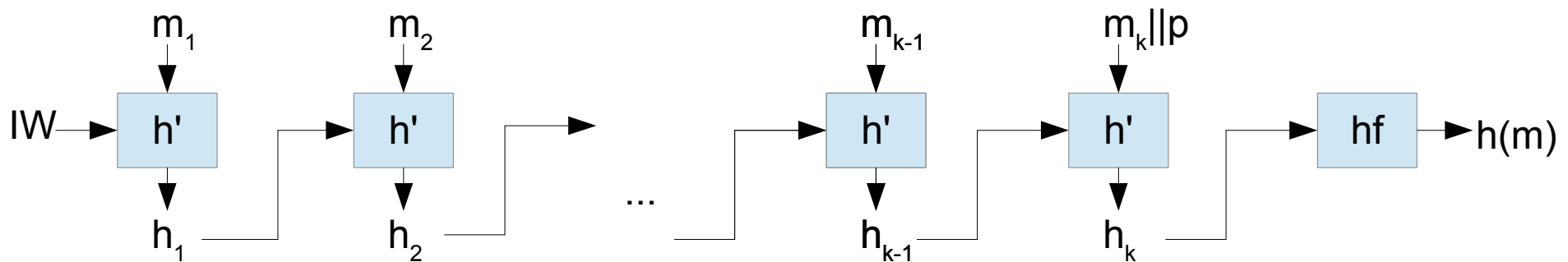
- **Geburtstagsangriff:**

- Berechne die Hashwerte von $1,2 \cdot 2^{n/2}$ zufällig gewählten Elementen aus Σ^* .

Meet-in-the-middle Angriff

- Sei die Hashfunktion h auf dem eingeschränkten Definitionsbereich Σ^n bijektiv
- $D \subseteq \Sigma^n$ mit $|D| = 2^d$
- $h|_D : D \rightarrow \Sigma^n$ eine vorberechnete Tabelle von Hashwerten
- dann ist im Durchschnitt jeder 2^{n-d} -te Hashwert in D enthalten
- Angriff
 - wähle D mit $|D| = 2^{n/2}$
 - Berechne $h|_D(m)$ für alle $m \in D$: $2^{n/2}$ Operationen
 - sortiere $h(D)$: $O(n/2 \cdot 2^{n/2})$ Operationen
 - wähle zufällige Menge $E \subseteq \Sigma^n \setminus D$ mit $|E| = 2^{n/2}$
 - Berechne $h(m)$ für alle $m \in E$: $2^{n/2}$ Operationen
 - suche $h(m)$ in $h(D)$: je $O(n/2)$ Operationen
 - Kollision wird mit Wahrscheinlichkeit $\geq 0,5$ gefunden
 - Aufwand: $O(n \cdot 2^{n/2})$

Typische Struktur von Hashfunktionen



- Hashfunktion $h: \Sigma^* \rightarrow \Sigma^n$ wird iterativ mit elementarer Hashfunktion $h': \Sigma^k \times \Sigma^b \rightarrow \Sigma^k$ berechnet mit $k \geq n$
- $hf: \Sigma^k \rightarrow \Sigma^n$ ist eine finale Filterfunktion
- Teile Nachricht m in Blöcke der Länge b auf:
 - $m = m_1 || m_2 || \dots || m_{k-1} || m_k$ mit $|m_i| = b$ für $i < k$ und $|m_k| \leq b$
- sei $p \in \Sigma^*$ mit $|p| = b - |m_k|$ ein Padding
- sei $IW \in \Sigma^k$ ein fester Initialisierungswert
- $h_0 = IW$
- $h_i = h'(h_{i-1}, m_i)$ für $1 \leq i \leq k-1$
- $h_k = h'(h_{k-1}, m_k || p)$
- $h(m) = hf(h_k)$

Notation:
|| ist der Konkatenationsoperator

Einige wichtige Hashfunktionen

Name	Autor	Jahr	Blockgröße	Hashgrößen (bit)	Aufwand Kollision
MD4	Rivest	1990	512	128	1995: 2^{20} (heute 2?)
MD5	Rivest	1992	512	128	2009: 2^{16}
SHA-1	NSA	1995	512	160	2007: 2^{61} , 2017 erste Kollision mit 2 PDF Dateien
SHA-2	NIST	2002	512, 1024	224, 256, 384, 512 ¹⁾	
SHA-3 (Keccak)	Bertoni et al	2011	1600 - 2n	224 – 512	

Empfohlene sichere Hashlängen (www.keylength.com)
je nach Autor/Organisation

- für 2015: 156 – 224 bits (BSI 224 bits)
- für 2020: 163 – 384 bits (BSI 256 bits)
- für 2030: 176 – 384 bits
- für 2050: 203 – 512 bits

¹⁾ Hashgrößen passen zu 3DES, AES-128, AES-192, AES-256 Chiffren

Ein Maß für die Sicherheit

- die Anzahl der kryptographischen Operationen, die (im Durchschnitt) durchprobiert werden muss um eine kryptographische Funktion zu attackieren.
- Da diese Zahl sehr groß ist nimmt man ihren 2er-Logarithmus und nennt ihn *Sicherheitsniveau*.
- Die Masseinheit für das Sicherheitsniveau: Bits
- Heute wird meist ein Sicherheitsniveau von 128 Bits empfohlen.
- Das Sicherheitsniveau einer idealen Hashfunktion mit einem Hashwert der Länge n ist $n/2$.

Große Zahlen und Zeit

- 1 Zyklus auf 4GHz Rechner: $0.25 \cdot 10^{-9}\text{s} \approx 2^{-32}\text{s}$
- 1h = 3 600s < $2^{12}\text{s} \approx 2^{44}$ Zyklen
- 1d = 86 400s < $2^{17}\text{s} \approx 2^{49}$ Zyklen
- 1y = 31 536 000s $\approx 2^{25}\text{s} \approx 2^{57}$ Zyklen

Passwortverschlüsselungsverfahren - Methoden

- System hat Passwortdatenbank $pdb: T \rightarrow EP$, die jedem autorisierten Teilnehmer $t \in T$ ein verschlüsseltes Passwort in EP zuweist.
- Passwort $p_t \in P$ des Teilnehmers t wird mit Passwortverschlüsselungsfunktion $ep: P \rightarrow EP$ verschlüsselt und mit hinterlegten verschlüsselten verglichen: $ep(p_t) = pdb(t)$?
- Folgerung
 - $ep^{-1}: EP \rightarrow P$ mit $ep^{-1}(ep(p)) = p$ muss *praktisch nicht berechenbar* (also sehr aufwendig) sein \rightarrow *Einwegfunktion*
 - ep muss jedoch mit vertretbarem Aufwand berechenbar sein

Passwordhasfunktionen

- bekannte Funktion gemäß Kerkhoffs Prinzip
- Passwortverschlüsselung: kryptographische Hashfunktion
- dasselbe Passwort muss auf unterschiedlichen Systemen unterschiedliche Hashes ergeben: Salz (Pfeffer)
- sie muss schwer zu knacken sein: einstellbarer Kostenfaktor
 - Zeit: mehrfaches Iterieren einer zugrundeliegenden Hashfunktion
 - z.B. PBKDF2 aus PKCS#5 v2 oder bcrypt
 - Speicher
 - z.B. Argon2 Familie

PBKDF2

- Password Based Key Derivation Function 2
- PBKDF2: $\Sigma^* \times \Sigma^* \times \mathbf{N} \times \mathbf{N} \rightarrow \Sigma^*$ berechnet Passworthash (bzw den Schlüssel)
- $F: \Sigma^* \times \Sigma^* \times \mathbf{N} \times \mathbf{N} \rightarrow \Sigma^n$ berechnet Schlüsselteil der Länge n
- PRF: $\Sigma^* \times \Sigma^* \rightarrow \Sigma^n$ berechnet schlüsselabhängigen Hashwert einer Nachricht
- $\text{PBKDF2}(\text{pw}, \text{salt}, \text{iter}, \text{keylen}) = T_1 || \dots || T_{m-1} || \text{msb}(T_m, r)$
- mit
 - $T_j = F(\text{pw}, \text{salt}, \text{iter}, j)$
 - $m = \lceil \text{keylen}/n \rceil$; $r = \text{keylen} - (m - 1) \cdot n$
 - $F(p, s, it, j) = U_1 \oplus \dots \oplus U_{it}$ mit
 - $U_1 = \text{PRF}(\text{pw}, \text{salt} || \text{INT}(j))$
 - $U_i = \text{PRF}(\text{pw}, U_{i-1})$

Notation:

\mathbf{N} sind die natürlichen Zahlen
 \oplus ist der bitweise xor Operator
 $\text{msb}(m, r)$ r signifikanteste Bits von m

Wie werden Passwörter geknackt (1)

- online Angriff
 - Passwort raten + Versuch einzuloggen
- offline Angriff
 - Gegeben ein verschlüsseltes Passwort suche Urbild zu bekannter Passworthashfunktion
 - Gegeben eine Liste verschlüsselter Passwörter suche Urbild zu einem der verschlüsselten Passwörter

Gegenmaßnahmen

- online Angriff:
 - erlaube nur endliche Zahl von Fehlversuchen
 - forciere nach einem Fehlversuch eine Pause, Pausen werden mit jedem Fehlversuch größer
 - jailing: vorspielen eines gelungenen Einbruchs
 - CAPTCHAs (Completely Automated Public Turing Test to tell Computers and Humans Apart): verhindern automatischer Angriffe
- offline Angriff
 - Passworthashes (/etc/shadow) dürfen nur autorisierten Lesern zugänglich sein
 - langsame Passworthashfunktionen
 - (systemspezifisch) pfeffern
 - (nutzerspezifisch) salzen

Wie werden Passwörter geknackt (2)

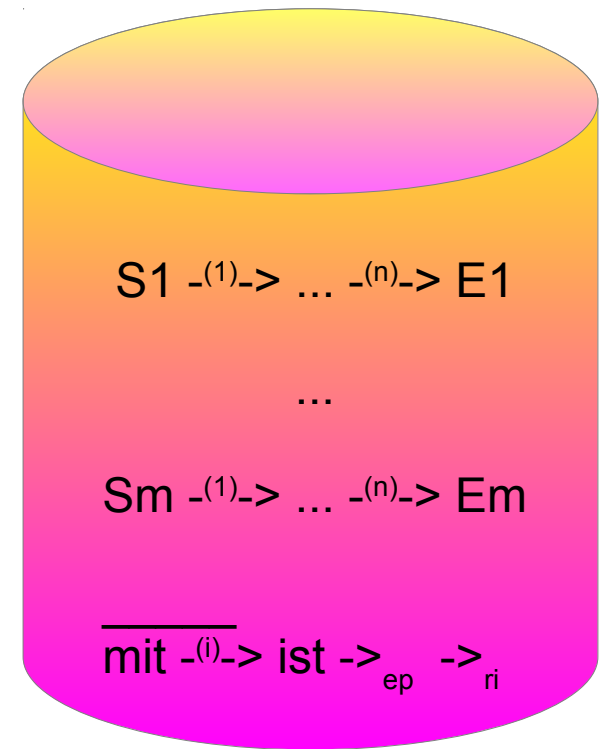
- Katalog von vorberechneten Hash-Urbildern (rainbow tables)
- Passwortkataloge
 - beliebte Passwörter (z.B. 12345678, letmein, asdfghj)
 - Wörterbücher verschiedener Sprachen
 - aussprechbare Buchstabenketten
 - jemals geknackte Passwörter
- Variationen von Katalogelementen
 - Prefixe, Suffixe,
 - Ersetzung Buchstaben durch Ziffern, Sonderzeichen (z.B. i → 1, s → \$, at → @, for → 4)
 - Transformationen: vorwärts, rückwärts
- Indexierung von Festplatten
- Nutzung persönlicher Informationen
 - Phishing

Rainbow Tables (1)

- Ziel: erstelle vorberechnete Tabelle von Passwörtern und Passworthashes
- Problem: Suchraum zu groß,
 - z.B. alle alphanumerische Passwörter der Länge 8: ca 1 PByte
- Lösung: kompakte Darstellung der Vorbereitung.
 - Speichere weniger vorberechnete Werte
 - auf Kosten teurerer Nachschlagefunktionen
 - Hashketten: $\text{StartPW} \rightarrow h_1 \rightarrow h_2 \rightarrow \dots \rightarrow h_n$
 - speichere pro Hashkette nur StartPW und Kettenendwert h_n
 - h_1, \dots, h_{n-1} müssen jeweils berechnet werden
 - Passwortsuche für gegebenen Hashwert:
 - berechne Hashketten bis gespeicherter Kettenendwert gefunden,
 - Dann verfolge Hashkette ab gespeichertem StartPW

Rainbow Tables (2)

- Passwort Hashfunktion $ep: P \rightarrow EP$
- Reduktionsfunktion $r: EP \rightarrow P$
- einfache Hashkette:
 - $p_0 \xrightarrow{ep} h_0 \xrightarrow{r} p_1 \xrightarrow{ep} h_1 \xrightarrow{r} p_2 \xrightarrow{ep} \dots \xrightarrow{r} p_n$
 - erlaubt Kollisionen: mehrere Hashketten haben das gleiche Ende
- rainbow table Hashketten
 - unterschiedliche Reduktionsfunktionen $r_i: EP \rightarrow P$ für $i \in \{0, \dots, n\}$
 - $p_0 \xrightarrow{ep} h_0 \xrightarrow{r_0} p_1 \xrightarrow{ep} h_1 \xrightarrow{r_1} p_2 \xrightarrow{ep} \dots \xrightarrow{r_n} p_n$
 - Suche Passwort zu Passworthash h :
 - für i von 0 bis n :
 - berechne Teilhashkette ab Position i mit $h_i = h$
 - falls Endwert der berechneten Teilhashkette gleich einem Endwert einer vorberechneten Teilhashkette ist: verfolge diese vorberechnete Kette und bestimme p_i



Suche: für alle i
 $h \xrightarrow{-(i)->} \dots \xrightarrow{-(n)->} E^*$
 if $E^* = E_k$ then
 $S_k \xrightarrow{-(1)->} \dots \xrightarrow{-(i-1)->} P$

Zum Nachdenken

- Welche Angriffe werden von rainbow tables unterstützt?
- Welche Komponenten von PBKDF2 schützen vor dem Einsatz von rainbow tables?
- Welche Eigenschaften zeichnen eine gute Reduktionsfunktion aus?

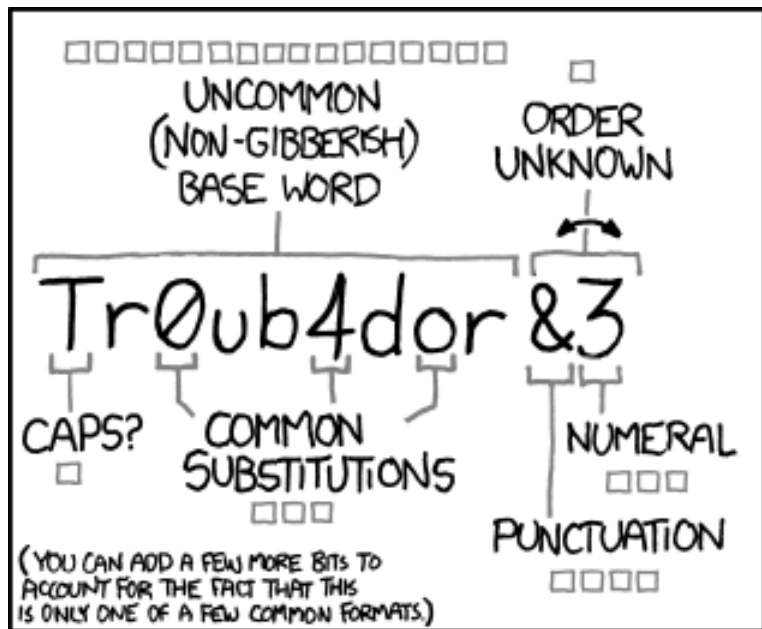
Beispiele gefundener Passwörter

ilovemySister31
windermere2313
k1araj0hns0n
gonefishing1125 Qbesancon321
Apr!l221973 ilovetofunot allineedislove
tmdmmj17 Sh1a-labe0uf
iloveyousomuch all of the lights
qeadzcwrsfxv1331 @Yourmom69
DG091101%
BandGeek2014 Philippians4:13
Philippians4:6-7 i hate hackers

Schneier newsletter 03/2014: „Last year, Ars Technica gave three experts a 16,000-entry encrypted password file, and asked them to break as many as possible. The winner got 90% of them, the loser 62% -- in a few hours.“

Gute Passwörter

- Lang!
- Großer Zeichensatz: Buchstaben (groß und klein), Zahlen Sonderzeichen
- echte Zufalls Wörter ($62^8 > 10^{14}$)
 - Kontospezifisch verziert
- Anfangsbuchstaben von *persönlichen* Phrasen
 - Schneier: "This little piggy went to market" -> "tlpWENT2m"
 - keine Shakespearezitate!
- Best Practices gemäß NIST SP 800-63-3
 - Passphrasen statt komplexer Passwörter
 - kein Ablauf der Passwortgültigkeit
 - solange PW nicht kompromittiert
 - nutze Passwort-Manager
- Passwortwiederherstellungsfragen:
 - Antworten dürfen nicht unsicherer sein als Passwort → lügen!



~28 BITS OF ENTROPY

□□□□□□□□
□□□□□□□□ □
□□□ □□□
□□□□ □

$2^{28} = 3 \text{ DAYS AT } 1000 \text{ GUESSES/SEC}$

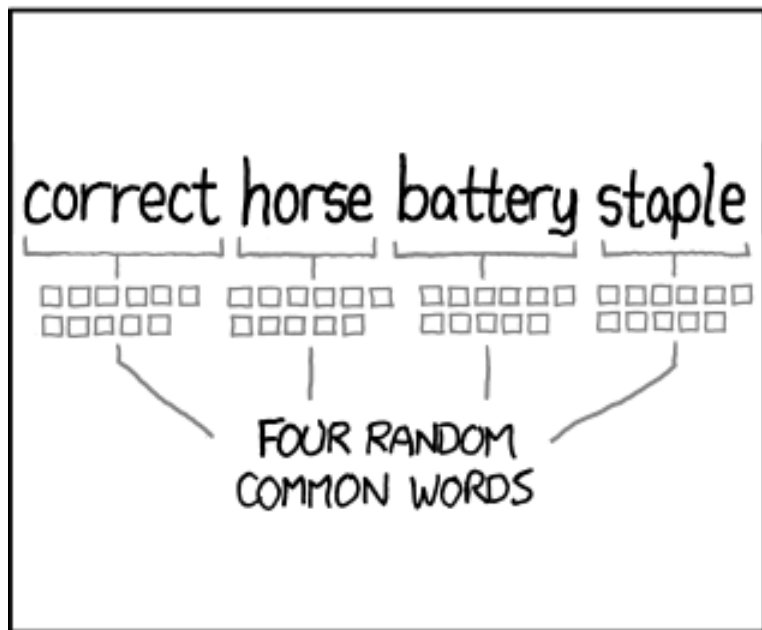
(PLAUSIBLE ATTACK ON A WEAK REMOTE WEB SERVICE. YES, CRACKING A STOLEN HASH IS FASTER, BUT IT'S NOT WHAT THE AVERAGE USER SHOULD WORRY ABOUT.)

DIFFICULTY TO GUESS:
EASY

WAS IT TROMBONE? NO, TROUBADOR. AND ONE OF THE 0s WAS A ZERO?

AND THERE WAS SOME SYMBOL...

DIFFICULTY TO REMEMBER:
HARD



~44 BITS OF ENTROPY

□□□□□□□□□□
□□□□□□□□□□
□□□□□□□□□□
□□□□□□□□□□

$2^{44} = 550 \text{ YEARS AT } 1000 \text{ GUESSES/SEC}$

DIFFICULTY TO GUESS:
HARD

THAT'S A BATTERY STAPLE.

CORRECT!

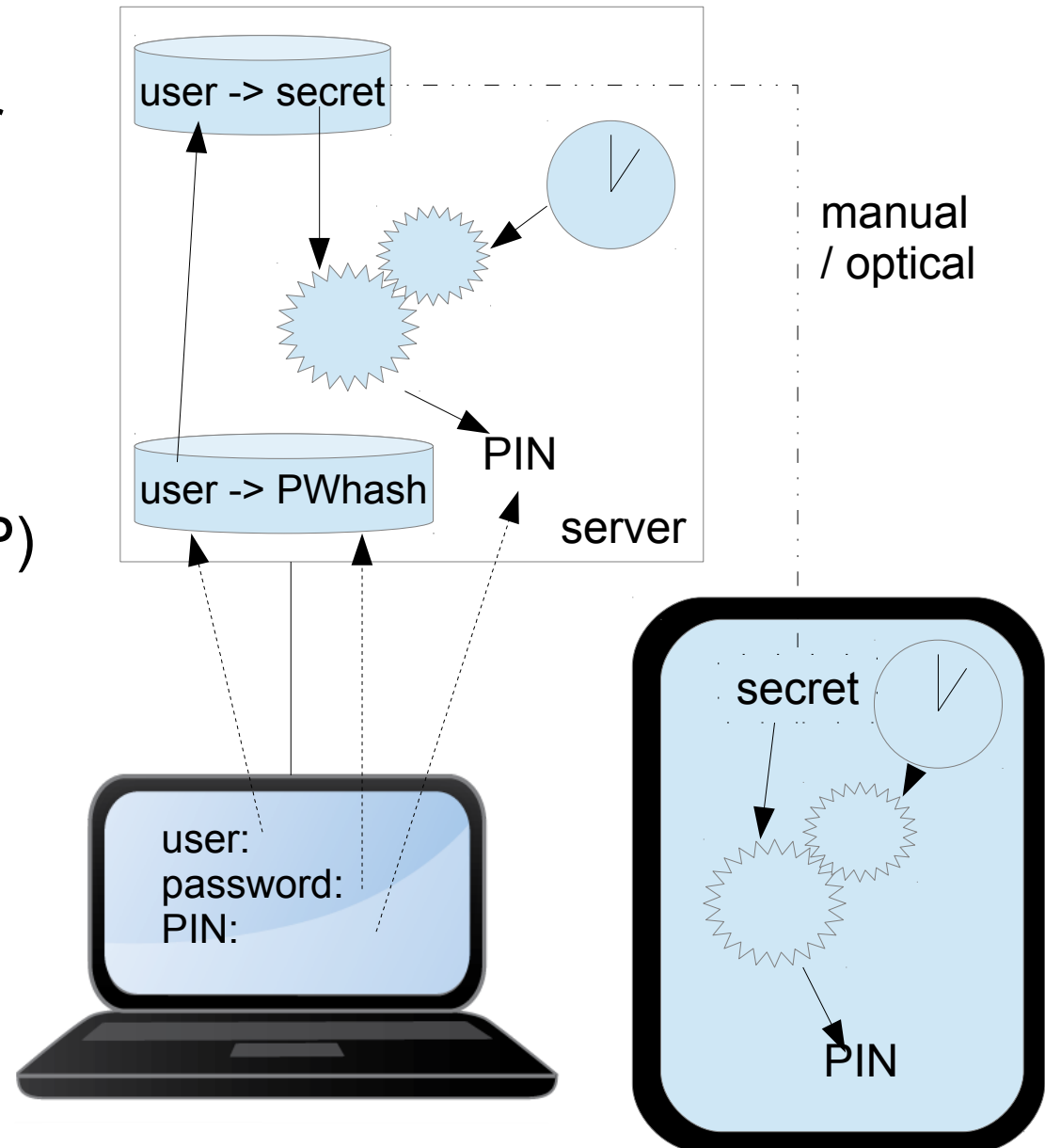
DIFFICULTY TO REMEMBER:
YOU'VE ALREADY MEMORIZED IT

THROUGH 20 YEARS OF EFFORT, WE'VE SUCCESSFULLY TRAINED EVERYONE TO USE PASSWORDS THAT ARE HARD FOR HUMANS TO REMEMBER, BUT EASY FOR COMPUTERS TO GUESS.

Multi-Faktor-Authentisierung (MFA)

Beispiel: Google Authenticator

- App basiert
 - app teilt Teilnehmer Geheimnis mit Google-Authentication-Server
- 2FA Protokoll (OATH-TOTP)
- Einmal-Passwörter
- abhängig von Teilnehmer Geheimnis und Zeit
- nur 30sec gültig



Aufgaben

- Richten Sie zu einem System Ihrer Wahl einen ssh Login mit beidseitiger Authentifizierung ein.
- Finden Sie heraus wie auf Ihrem System die Passwörter „verschlüsselt“ werden.
- Beschreiben Sie für eine reale Anwendung mit MFA, wie die MFA abläuft. Welche Faktoren werden genutzt?
- Welche Eigenschaften hat PBKDF2?