

Name: _____

Hörsaal + Platznummer: _____

Praktikumsgruppe SS 21, sonst 'N': _____

Matrikelnummer: _____

Aufgabe	1	2	3	4	5	6	7	8	9	10	insgesamt
erreichte Punkte											erreichte Punkte
Aufgabe	11	12	13	14	15	16	17	18			
erreichte Punkte											

**Klausur für die TeilnehmerInnen des Physikalischen Praktikums für
Mediziner und Zahnmediziner im Sommersemester 2021**

Freitag, 30. Juli 2021

Bemerkungen: Die maximale Punktzahl beträgt 64. Die Klausur ist bestanden, wenn mindestens die Hälfte der Punkte erreicht wurden. Taschenrechner, Lineal und eine handgeschriebene Formelsammlung (1 DIN A4 Seite, beidseitig) dürfen während der Klausur benutzt werden. Andere Hilfsmittel sind nicht erlaubt. Bei Rechenaufgaben muss der Lösungsweg erkennbar sein. Falls der Platz nicht ausreicht, verwenden Sie z.B. die Rückseite, aber verweisen Sie darauf im Bereich unter der Aufgabenstellung. Bei Multiple-Choice-Aufgaben ist nur eine Lösung anzukreuzen, der Lösungsweg ist irrelevant.

Diese Klausur besteht aus 10 Seiten mit 18 Aufgaben. Bitte kontrollieren Sie, ob Ihr Exemplar vollständig ist. Die letzte Seite ist absichtlich unbedruckt.



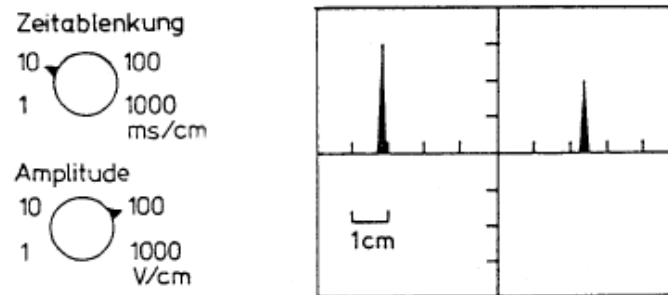
Aufgabe 1: (3 Punkte)

Eine Feder mit Federkonstante $D_1 = 10 \text{ N/m}$ und eine zweite Feder mit Federkonstante $D_2 = 20 \text{ N/m}$ sind in Serie angeordnet. Die Anordnung wird um 12 cm in die Länge gezogen. Um wie viele Zentimeter verlängert sich die zweite Feder?

- Sie verlängert sich gar nicht, nur die erste, weichere Feder wird langgezogen
- 2 cm
- 4 cm
- 6 cm
- 8 cm
- 12 cm

**Aufgabe 2:** (3 Punkte)

Welche Aussagen über die mit dem Oszilloskop dargestellten Impulse sind richtig?



- I. Der erste Impuls hat eine Maximalspannung von $U = 300 \text{ V}$.
- II. Die Dauer der einzelnen Impulse beträgt mehr als $t = 10 \text{ ms}$.
- III. Der zeitliche Abstand der beiden Impulse beträgt etwa $t = 55 \text{ ms}$.
- IV. Wenn die Zeitablenkung auf 1 ms/cm gestellt wird, liegt bei gleicher Lage des ersten Impulses der zweite Impuls außerhalb des Bildschirms.

- nur I und II sind richtig
- nur II und III sind richtig
- nur I, II, und III sind richtig
- nur I, III und IV sind richtig
- I - IV = alle sind richtig

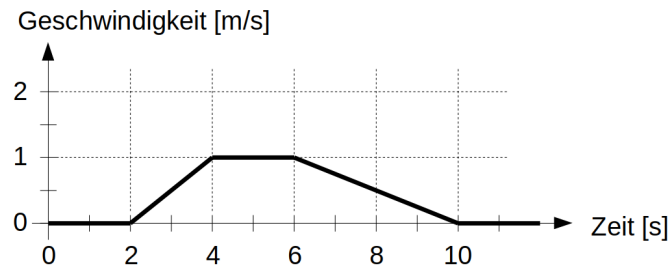
**Aufgabe 3:** (4 Punkte)

Ein Känguru macht 5 m weite Sprünge (Abstand zwischen Absprungpunkt und Landepunkt am Erdboden), bei denen es 1 s lang in der Luft ist. Wie groß ist die horizontale und die vertikale Komponente der Absprunggeschwindigkeit? Hinweis: Die Luftreibung ist zu vernachlässigen.



Aufgabe 4: (4 Punkte)

Das folgende Diagramm zeigt die Geschwindigkeit $v(t)$ eines Körpers als Funktion der Zeit:



- a) Wie groß ist die Beschleunigung zum Zeitpunkt $t = 3$ s? (2 Punkte)
- b) Wie groß ist die insgesamt zurückgelegte Strecke bei $t = 10$ s? (2 Punkte)



Aufgabe 5: (3 Punkte)

Ein Schienensegment hat im Sommer bei $+40^\circ\text{C}$ eine Länge von 10 m. Die Schienen sind so verlegt, dass die Segmente bei $+40^\circ\text{C}$ genau ohne Lücke aneinander stoßen. Wie groß ist die Lücke zwischen den Schienensegmenten, wenn die Temperatur im Winter auf -20°C fällt? Der Längenausdehnungskoeffizient von Stahl beträgt $\alpha = 12 \cdot 10^{-6} \text{K}^{-1}$. Hinweis: Betrachten Sie nur die Ausdehnung in Längsrichtung der Schienensegmente. Diese sind alle in gleicher Art und Weise und jeweils nur an einem Punkt am Untergrund fixiert, und können sich nicht drehen.

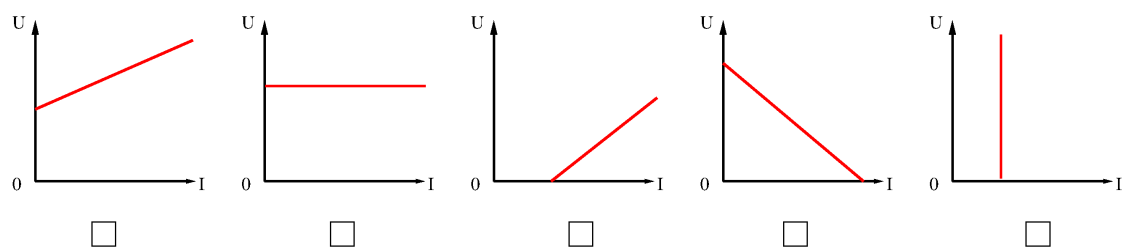
**Aufgabe 6:** (6 Punkte)

Zwei Punktladungen von jeweils $Q = +10^{-9} \text{ C}$ befinden sich in einem Abstand von $r = 1 \text{ m}$ zueinander. Die Anordnung befinde sich im Vakuum.

- a) Wie groß ist die Kraft F , die zwischen den beiden Ladungen wirkt, und in welche Richtung wirkt sie? (2 Punkte)
- b) Skizzieren Sie das Feldlinienbild des aus der Anordnung resultierenden elektrischen Feldes. (2 Punkte)
- c) Wie groß ist die elektrische Feldstärke an einem Punkt entlang der Verbindungslinie der beiden Ladungen, welcher sich im Abstand von $0,25 \text{ m}$ von der ersten und $0,75 \text{ m}$ von der zweiten Ladung befindet? (2 Punkte)

**Aufgabe 7:** (2 Punkte)

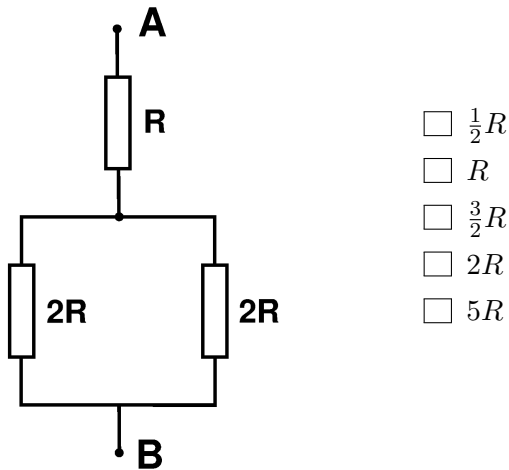
Welches der folgenden Diagramme gibt qualitativ die Abhängigkeit der Klemmspannung U einer Batterie mit Innenwiderstand von dem entnommenen Strom I richtig wieder?



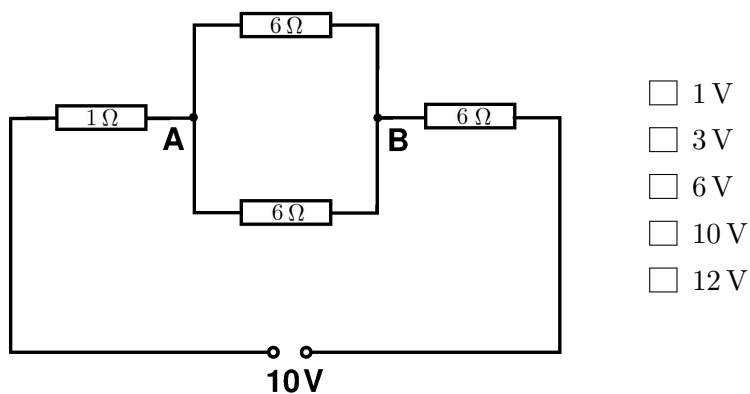


Aufgabe 8: (4 Punkte)

- a) Der Widerstand zwischen den Klemmen A und B der unten gezeigten Schaltung ist (2 Punkte)



- b) Der Spannungsabfall zwischen den Punkten A und B der unten gezeigten Schaltung beträgt (2 Punkte)



Aufgabe 9: (3 Punkte)

Welchen Einfluss hat die Vergrößerung des Okulars auf a) die Auflösung und b) die Gesamtvergrößerung eines Mikroskops?

**Aufgabe 10:** (5 Punkte)

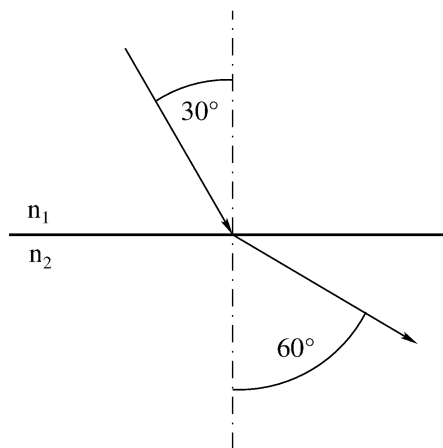
Ein Gegenstand befindet sich in einem Abstand g der 3-fachen Brennweite f einer Sammellinse.

- a) Zeichnen Sie den Strahlengang mit der Lage der Linse, der Brennpunkte, und des Gegenstandes, und ermitteln Sie die Lage des Bildes durch Konstruktion mit einem Strahl durch den Brennpunkt, einem achsparallelen Strahl und einem Strahl durch den Mittelpunkt der Linse. (2 Punkte)

- b) Berechnen Sie, in welchem Abstand b sich das Bild befindet und wie das Größenverhältnis vom Bild zum Gegenstand ist. Geben Sie den Abstand b in Vielfachen der Brennweite f an. (3 Punkte)

**Aufgabe 11:** (2 Punkte)

An der Grenze zweier lichtdurchlässiger Medien mit den Brechungsindizes n_1 und n_2 wird ein Lichtstrahl so gebrochen, wie in der gezeigten Abbildung. Das Verhältnis der Brechzahlen ist demnach



- $n_1/n_2 = 2$
- $n_1/n_2 = 1/2$
- $n_1/n_2 > 2$
- $n_1/n_2 < 1/2$
- keine der obigen vier Aussagen trifft zu

**Aufgabe 12:** (4 Punkte)

- a) Ordnen Sie die Strahlung von den kürzesten (1) zu den längsten (7) Wellenlängen:
(2 Punkte)
- Radiowellen ()
 - Ultraviolett-Strahlung ()
 - Gamma-Strahlung ()
 - Rotes sichtbares Licht ()
 - Blaues sichtbares Licht ()
 - Infrarot-Strahlung ()
 - Röntgenstrahlung ()
- b) Wie groß ist ungefähr die Energie eines Photons des sichtbaren Lichts und die Energie eines Photons des Röntgenlichts? (2 Punkte)

**Aufgabe 13:** (4 Punkte)

- a) Betrachten Sie die Beugung von Licht mit der Wellenlänge von $\lambda = 400 \text{ nm}$ in der dritten Ordnung eines Beugungsgitters. Mit welcher Wellenlänge in der zweiten Beugungsordnung wird es in den gleichen Winkel gebeugt? (2 Punkte)
- b) Was besagt das Huygenssche Prinzip? (2 Punkte)

**Aufgabe 14:** (2 Punkte)

Eine Röntgenröhre werde mit $U = 60 \text{ kV}$ betrieben. Welche Geschwindigkeit v haben die von der Kathode emittierten Elektronen beim Auftreffen auf die Anode?

Aufgabe 15: (3 Punkte)

Ein Luftballon hat leer ein Eigengewicht von 10 Gramm und wird mit Helium gefüllt. Die Dichte von Helium ist ca. $0,2 \text{ kg/m}^3$ und die Dichte von Luft ist ca. $1,2 \text{ kg/m}^3$. Wie viel Helium muss in den Ballon gefüllt werden, damit der Auftrieb gerade das Eigengewicht kompensiert?

- 0,2 Liter
- 1 Liter
- 1,2 Liter
- 5 Liter
- 10 Liter

Aufgabe 16: (4 Punkte)

Ein Rohr werde laminar durchflossen, so dass das Hagen-Poiseuillesche Gesetz Anwendung findet.

- a) Wie ändert sich die Volumenstromstärke V/t in etwa infolge einer Reduktion des Rohrradius um 15%, bei gleichbleibender Druckdifferenz Δp ? (2 Punkte)
- Vergrößerung um ca. 15 %
 - Reduktion um ca. 15 %
 - Vergrößerung um ca. 50 %
 - Reduktion um ca. 50 %
 - die Volumenstromstärke bleibt gleich
- b) Um wie viel Prozent muss die Druckdifferenz Δp in etwa erhöht werden, um bei dem verkleinerten Querschnitt den ursprünglichen Durchfluss wieder zu erreichen? (2 Punkte)
- ca. 15 %
 - ca. 50 %
 - ca. 100 %
 - ca. 115 %
 - ca. 150 %

Aufgabe 17: (2 Punkte)

Der Wirkungsweise eines Geiger-Müller-Zählrohrs für den Nachweis von β -Strahlung beruht auf

- der Lumineszenz
- der Kernspaltung
- der Ablenkung durch ein magnetisches Feld
- der Ionisation des Füllgases
- dem Einfang der Strahlung durch die positive Anode



Aufgabe 18: (6 Punkte)

Die Aktivität einer Probe, die radioaktives Silber $^{108}_{47}\text{Ag}$ enthält, ist 64000 Bq. Sieben Minuten später ist die Aktivität nur noch ca. 8000 Bq.

a) Die Halbwertszeit $T_{1/2}$ des Silberisotops ist: (2 Punkte)

- 56 s
- 64 s
- 90 s
- 100 s
- 140 s

b) Das Silberisotop ist ein β^- -Strahler. In ein Element welcher Ordnungszahl Z zerfällt es? (2 Punkte)

- 46
- 48
- 107
- 109
- 155

c) Die Probe befinde sich in Vakuum und strahle punktförmig in alle Richtungen. Mit einem Zählrohr wird in einem Meter Entfernung eine Zählrate von 1 Hertz gemessen. In welcher Entfernung r ist die Zählrate auf 1/100 Hertz abgefallen? (2 Punkte)

- 0,01 m
- 0,1 m
- 10 m
- 100 m
- $100/\pi$ m

Anhang

- Erdbeschleunigung $g = 9,81 \text{ m/s}^2$
- Elementarladung $e = 1,602 \cdot 10^{-19} \text{ C}$
- Masse des Elektrons $m_e = 9,11 \cdot 10^{-31} \text{ kg}$
- elektrische Feldkonstante $\epsilon_0 = 8,854 \cdot 10^{-12} \text{ A} \cdot \text{s}/(\text{V} \cdot \text{m})$

Diese Seite ist absichtlich unbedruckt.