

**Herzlich
willkommen!**

Programm

- Begriff der Pflegebedürftigkeit
- Pflegeversicherung und Hilfe zur Pflege
- Beispiel häusliche Pflege
- Beispiel stationäre Pflege
- Nachrang der Sozialhilfe
- Einsatz des Einkommens
- Einsatz des Vermögens
- Verpflichtung anderer
- Rückzahlungspflichten
- Zuständigkeiten und Antrag
- Pflegeberatung
- Überblick über weitere Leistungen

Leistungen bei Pflegebedürftigkeit

Einheitlicher Begriff der Pflegebedürftigkeit in der Pflegeversicherung und Sozialhilfe (Hilfe zur Pflege):

Gesundheitlich bedingte Beeinträchtigungen

- der Selbstständigkeit
- oder der Fähigkeiten
- Notwendigkeit der Hilfe durch andere
- Keine selbständige Kompensation oder Bewältigung
 - körperlicher, kognitiver oder psychischer Beeinträchtigungen
 - gesundheitlich bedingter Belastungen oder Anforderungen
- Pflegebedürftigkeit auf Dauer, voraussichtlich für mindestens sechs Monate

Leistungen bei Pflegebedürftigkeit

Sechs Bereiche werden beurteilt:

- Mobilität: 5 Kriterien
- Kognitive und kommunikative Fähigkeiten: 11 Kriterien
- Verhaltensweisen und psychische Problemlagen: 13 Kriterien
- Selbstversorgung: 12 Kriterien
- Bewältigung von und selbständiger Umgang mit krankheits- oder therapiebedingten Anforderungen und Belastungen: 16 Kriterien
- Gestaltung des Alltagslebens und sozialer Kontakte: 6 Kriterien

Zusätzlich: außerhäusliche Aktivitäten und Haushaltsführung

Leistungen bei Pflegebedürftigkeit

Fünf einheitliche Pflegegrade in der Pflegeversicherung und in der Hilfe zur Pflege:

Pflegegrad 1: geringe Beeinträchtigungen

Pflegegrad 2: erhebliche Beeinträchtigungen

Pflegegrad 3: schwere Beeinträchtigungen

Pflegegrad 4: schwerste Beeinträchtigungen

Pflegegrad 5: schwerste Beeinträchtigungen mit besonderen Anforderungen an die pflegerische Versorgung

Das Vorliegen eines Pflegegrades > 1 ist Leistungsvoraussetzung in der Pflegeversicherung und bei der Hilfe zur Pflege (**bei Pflegegrad 1 nur eingeschränkte Leistungen**)

Leistungen bei Pflegebedürftigkeit

Vergleich Pflegeversicherung / Sozialhilfe

- Pflegeversicherung beitragsfinanziert durch ihre Mitglieder
 - Leistungen bei Pflegebedürftigkeit wenn Mitglied
- Leistungen der Pflegeversicherung gedeckelt (Teilkasko)
 - Pflegeversicherung leistet nur für pflegebedingte Aufwendungen (nicht Unterk., Verpfl., Invest.-Kosten)
- Hilfe zur Pflege steuerfinanziert durch die Allgemeinheit
- Hilfe zur Pflege deckt den tatsächlichen Bedarf, d. h. stockt Pflegeversicherung auf
- Hilfe zur Pflege ist nachrangig
 - Vorrangige Leistungen sind auszuschöpfen
 - Einkommen und Vermögen ist einzusetzen
- Hilfe zur Pflege kommt für Nichtversicherte auf

Leistungen bei Pflegebedürftigkeit

Ergänzungsfunktion:

Bei häuslicher Pflege ergänzen die Leistungen der Pflegeversicherung die **familiäre**, **nachbarschaftliche** oder **sonstige ehrenamtliche** Pflege und Betreuung.

Entlastungsfunktion:

Bei teil- und vollstationärer Pflege werden die Pflegebedürftigen **von Aufwendungen entlastet**, die für ihre Versorgung nach Art und Schwere der Pflegebedürftigkeit erforderlich sind (**pflegebedingte Aufwendungen**), die Aufwendungen für **Unterkunft und Verpflegung tragen die Pflegebedürftigen selbst**.

Grundsatz in der Pflegeversicherung und in der Sozialhilfe:

Ambulant vor stationär

Leistungen bei Pflegebedürftigkeit

Pflegesachleistung bei häuslicher Pflege

Pflege durch einen zugelassenen ambulanten Dienst

Pflegegrade 2 bis 5

Häusliche Pflegehilfe für

- **körperbezogene Pflegemaßnahmen**
- **pflegerische Betreuungsmaßnahmen**
- **Hilfen bei der Haushaltsführung**

Leistungen bei Pflegebedürftigkeit

Pflegesachleistung der Pflegeversicherung bei häuslicher Pflege

- Pflegegrad 1: keine Leistungen
- Pflegegrad 2: Leistungen bis zu einem Gesamtwert von 724 € je Kalendermonat (761 €)
- Pflegegrad 3: Leistungen bis zu einem Gesamtwert von 1.363 € je Kalendermonat (1.432 €)
- Pflegegrad 4: Leistungen bis zu einem Gesamtwert von 1.693 € je Kalendermonat (1.778 €)
- Pflegegrad 5: Leistungen bis zu einem Gesamtwert von 2.095 € je Kalendermonat (2.200 €)

Aufstockung durch die Hilfe zur Pflege, wenn weitere Pflegeeinsätze notwendig sind und Bedürftigkeit vorliegt

Zahlen in Klammern gelten ab 01.01.2024

Leistungen bei Pflegebedürftigkeit

Ambulant	Anzahl	Betrag	Summe	Qualifik.
Große Körperpflege	9	35,48 €	319,32 €	Fachkraft
Kleine Körperpflege	30	23,73 €	711,90 €	Fachkraft
Transfer/An- und Auskleiden	30	12,64 €	379,20 €	Fachkraft
Ausscheidungen	30	15,75 €	472,50 €	Fachkraft
Lagern	60	12,32 €	739,20 €	Fachkraft
Mobilisation	30	12,32 €	369,60 €	Fachkraft
Nahrungsaufnahme	30	29,76 €	892,80 €	Fachkraft
Einkauf/Besorgungen	4	10,79 €	43,16 €	Hilfskraft
Waschen, Bügeln usw.*	4	10,79 €	43,16 €	Hilfskraft
Bett vollständig beziehen	4	5,78 €	23,12 €	Hilfskraft
Betreuungsmaßnahmen*	8	10,79 €	86,32 €	Hilfskraft
Hausbes. Ausb.-Umlage	60	1,44 €	86,40 €	
Hausbes. Wegepausch.	60	5,25 €	315,00 €	
Samstagszuschlag	4	2,21 €	8,84 €	
Sonn-/Feiertagszuschlag	5	3,34 €	16,70 €	
Nachtzuschlag	8	3,26 €	26,08 €	
Kosten pro Monat			4.533,30 €	
Pflegevers. Pflegegrad 5			2.095,00 €	
ungedeckte Kosten			2.438,30 €	
60 Hausbes. Invest.-Kosten	60	1,12 €	67,20 €	
Vom Pflegebed. zu tragen			2.505,50 €	

*pro angefangene Viertelstunde

Leistungen bei Pflegebedürftigkeit

Sonderformen der häuslichen Pflege:

- Arbeitgeber-Assistenz-Modell
 - Begriff
 - Leistungen
- Osteuropäische Pflegekräfte
 - Entsendekräfte – nur Pflegegeld – sozialhilferechtlich problematisch
 - Sachleistungsprinzip fordert einen Dienst
 - Arbeitgebermodell fordert Arbeitgeberbereitschaft des Pflegebedürftigen

Leistungen bei Pflegebedürftigkeit

Leistungen bei vollstationärer Pflege

Grundsatz: Leistungen nur in Pflegegrad (PG) 2 bis 5.

Wählen Pflegebedürftige in PG 1 vollstationäre Pflege, erhalten sie für die Aufwendungen einen Zuschuss in Höhe von mtl. 125 €

Pflegesachleistungen:

PG 2: 770 €

PG 3: 1.262 €

PG 4: 1.775 €

PG 5: 2.005 €

- Ab PG 2 freier Zugang zu stationärer Pflege ohne weitere Prüfung
- Sozialhilfe zahlt erst ab PG 2 (in PG keine Leistungen)

Leistungen bei Pflegebedürftigkeit

Leistungen zur **Begrenzung des Eigenanteils** an den pflegebedingten Aufwendungen - § 43c SGB XI (Inkrafttreten 01.01.2022)

- Nur Pflegegrade 2 bis 5

Leistungen der vollstat. Pflege

Prozentualer Zuschlag

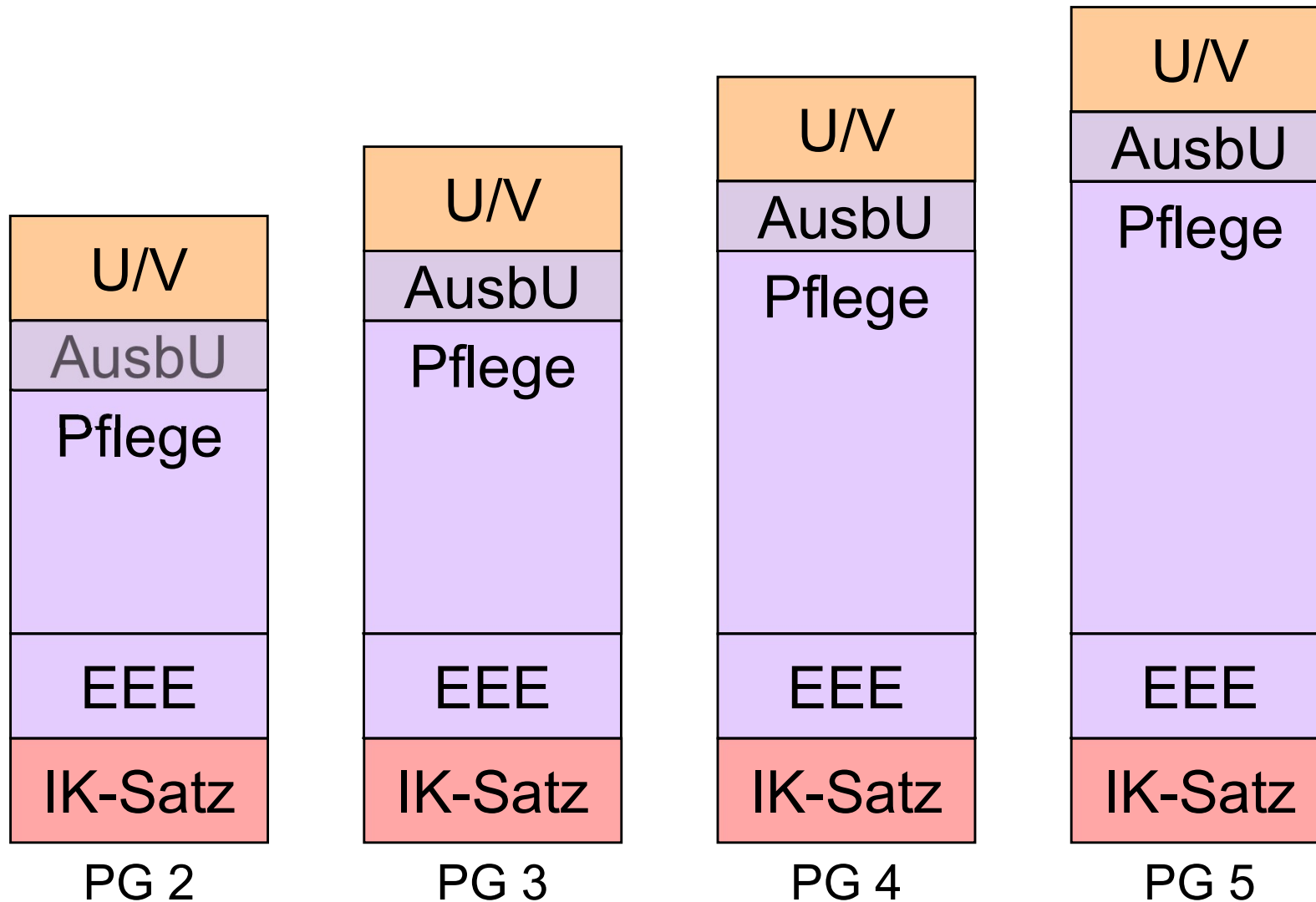
- | | |
|---|-----------------|
| ➤ bis einschließlich 12 Monate | 5 Prozent (15) |
| ➤ ab 13 Monate bis einschließlich 24 Monate | 25 Prozent (30) |
| ➤ ab 25 Monate bis einschließlich 36 Monate | 45 Prozent (50) |
| ➤ ab 37 Monate | 70 Prozent (75) |

Zahlen in Klammern gelten ab 01.01.2024

Leistungen bei Pflegebedürftigkeit

Pflegegrad		2	3	4	5
Pflege		2.529,42 €	3.021,31 €	3.534,20 €	3.764,17 €
Ausbildungsumlage		151,19 €	151,19 €	151,19 €	151,19 €
Abzügl. Pflegesachleistung		770,00 €	1.262,00 €	1.775,00 €	2.005,00 €
Zwischensumme		1.910,61 €	1.910,50 €	1.910,39 €	1.910,36 €
Zuschuss bei Heimaufenthalt					
1 bis 12 Monate	5%	95,53 €	95,53 €	95,52 €	95,52 €
13 bis 24 Monate	25%	477,65 €	477,63 €	477,60 €	477,59 €
25 bis 36 Monate	45%	859,77 €	859,73 €	859,68 €	859,66 €
ab 37. Monat	70%	1.337,43 €	1.337,35 €	1.337,27 €	1.337,25 €

Leistungen bei Pflegebedürftigkeit



Leistungen bei Pflegebedürftigkeit

Pflegegrad	1	2	3	4	5
Unterkunft	509,23 €	509,23 €	509,23 €	509,23 €	509,23 €
Verpflegung	421,01 €	421,01 €	421,01 €	421,01 €	421,01 €
Pflege	1.772,27 €	2.529,42 €	3.021,31 €	3.534,20 €	3.764,17 €
Invest.-kosten	605,36 €	605,36 €	605,36 €	605,36 €	605,36 €
Ausb.-Umlage	151,19 €	151,19 €	151,19 €	151,19 €	151,19 €
Barbetrag	121,23 €	121,23 €	121,23 €	121,23 €	121,23 €
Kosten	3.580,29 €	4.337,44 €	4.829,33 €	5.342,22 €	5.572,19 €
Pflegevers.	125,00 €	770,00 €	1.262,00 €	1.775,00 €	2.005,00 €
Zwischens.	3.455,29 €	3.567,44 €	3.567,33 €	3.567,22 €	3.567,19 €
Alleinst.					
Rente (angen.)	1.500,00 €	1.500,00 €	1.500,00 €	1.500,00 €	1.500,00 €
ungedeckt	1.955,29 €	2.067,44 €	2.067,33 €	2.067,22 €	2.067,19 €
(Ehe-)Paare*					
Kostenbeitrag	800,00 €	800,00 €	800,00 €	800,00 €	800,00 €
ungedeckt	2.655,29 €	2.767,44 €	2.767,33 €	2.767,22 €	2.767,19 €
			Abzügl. Zuschuss lt. Folie 14!		
*Berechnung individuell, hier angenommen 800 Euro					

Leistungen bei Pflegebedürftigkeit

Nachrang der Sozialhilfe

Sozialhilfe erhält u. a. nicht, wer sich selbst helfen kann durch Einsatz

- seines Einkommens
- seines Vermögens

wer die Hilfe von anderen, besonders

- von Angehörigen
- von Trägern anderer Sozialleistungen erhält

Verpflichtungen anderer, insbesondere

- der Unterhaltspflichtigen
- der Träger anderer Sozialleistungen

bleiben unberührt

Leistungen bei Pflegebedürftigkeit

Was bedeutet Einsatz des Einkommens?

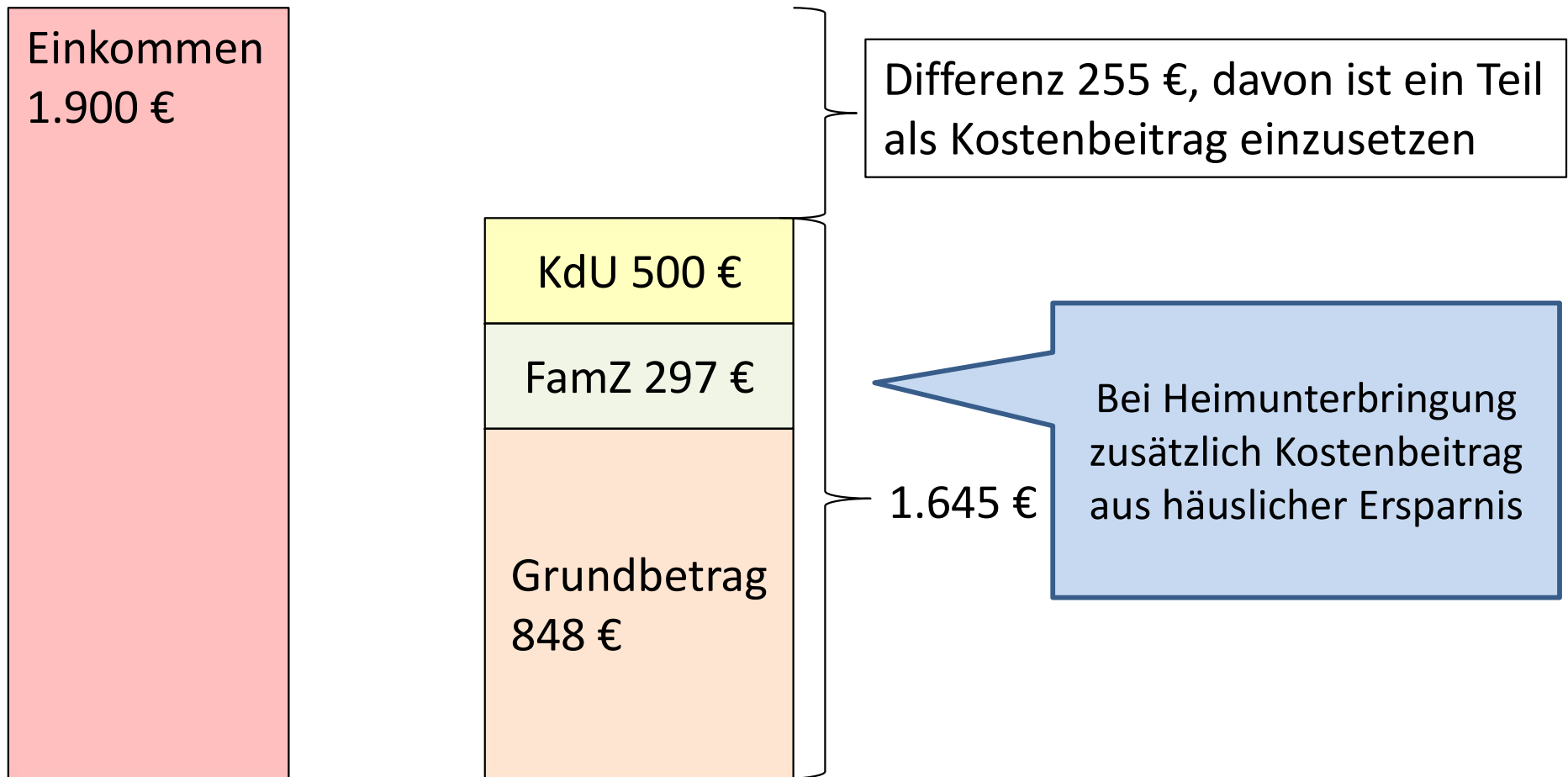
Bei Leistungen **außerhalb stationärer Einrichtungen** ist das Einkommen oberhalb einer bestimmten Einkommensgrenze in angemessenem Umfang einzusetzen

Bei Leistungen in stationären Einrichtungen

- haben Alleinstehende ihr Einkommen voll einzusetzen.
- bei (Ehe-)Paaren verbleibt dem/der Partner/in, der/die nicht ins Heim geht, das für den Lebensunterhalt Notwendige:
 - Einsatz des Einkommens über der Einkommensgrenze in angemessenem Umfang
 - Zusätzlich Kostenbeitrag aus häuslicher Ersparnis für den/die Partner/in im Heim

Leistungen bei Pflegebedürftigkeit

Beispiel für die Einkommensgrenze



Leistungen bei Pflegebedürftigkeit

Was bedeutet Einsatz des Vermögens?

- Vermögensfreibetrag des Alleinstehenden 10.000,00 €
- Vermögensfreibetrag bei (Ehe-)paaren 20.000,00 €

Zusätzlich: Angemessene Bestattungsvorsorge,
kein fester Betrag, örtliche Regelungen

Härtefälle: z. B. Vermögen aus Schmerzensgeld

Grundvermögen

- Selbstgenutztes Einfamilienhaus bzw. selbstgenutzte Eigentumswohnung nach örtlichen Wertgrenzen geschützt
- nicht (mehr) selbstgenutztes Wohneigentum und anderes Grundvermögen muss verwertet werden, bis zur Verwertung
- **Gegebenenfalls Sozialhilfe als Darlehen**

Leistungen bei Pflegebedürftigkeit

Was bedeutet „Verpflichtungen anderer bleiben unberührt“?

Verwandte in gerader Linie, z. B.

- Kinder für Eltern
- Eltern für Kinder

sind einander unterhaltspflichtig.

Neuregelung durch das Angehörigen-Entlastungsgesetz:

Unterhaltsprüfung nur noch, wenn Anhaltspunkte dafür ersichtlich sind, dass das Jahreseinkommen des Unterhaltspflichtigen **mindestens 100.000 Euro** beträgt.

Leistungen bei Pflegebedürftigkeit

Was bedeutet „Verpflichtungen anderer bleiben unberührt“?

Rückforderung von Schenkungen

- die weniger als 10 Jahre zurückliegen
- Geldgeschenke
- Grundvermögen
- Beschenkte müssen noch „bereichert“ sein
- Beschenkte müssen zur Rückzahlung in der Lage sein

Sonstige Forderungen und Rechte, beispielhaft

- Erbe und Pflichtteil
- Wohnrechte
- Forderungen gegenüber anderen
- ...

Leistungen bei Pflegebedürftigkeit

Gibt es Rückzahlungspflichten?

- Zu unrecht gewährte Sozialhilfe auf Grund z. B. unrichtiger oder unvollständiger Angaben
- Als Darlehen gewährte Sozialhilfe, z. B. bei einzusetzendem Grundvermögen
- Kostenersatz durch Erben:
War z. B. ein selbstgenutztes Einfamilienhaus während der Gewährung von Sozialhilfe geschützt, so fällt dieser Schutz mit dem Tod des Sozialhilfeempfängers weg. Die Erben trifft eine Verpflichtung zum Kostenersatz

Leistungen bei Pflegebedürftigkeit

Zuständigkeit und Antragstellung

Zuständig ist

- bei ambulanten und teilstationären Hilfen das Sozialamt des tatsächlichen Aufenthalts
- bei stationären Hilfen das Sozialamt, in dessen Bereich der gewöhnliche Aufenthalt liegt oder in den letzten zwei Monaten vor Aufnahme in das Heim zuletzt lag. Beispiel:
 - Es wird jemand aus dem Kreis Reutlingen in Tübingen aufgenommen. Zuständig ist Reutlingen.
 - Es verbringt jemand aus Reutlingen die letzte Woche vor der Heimaufnahme bei der Tochter in Tübingen, weil die Wohnung in RT geräumt werden musste. Zuständig bleibt RT.

Leistungen bei Pflegebedürftigkeit

Zuständigkeit und Antragstellung

Antragstellung am besten direkt beim zuständigen Sozialamt

Fristwährend sind Anträge auch möglich

- beim Bürgermeisteramt
- bei anderen Sozialleistungsträgern

Diese haben eine Verpflichtung zur unverzüglichen Weiterleitung.

Leistungen bei Pflegebedürftigkeit

Pflegeberatung

Anspruch auf unentgeltliche Pflegeberatung

- durch die Pflegekassen
 - Pflegeberater
 - Beratungsgutscheine
- durch die Pflegestützpunkte bei den Stadt- und Landkreisen
- durch die Sozialämter

Auch die Einrichtungen und Dienste beraten.

Überblick über weitere Leistungen der Pflegeversicherung und der Hilfe zur Pflege

Leistungen bei Pflegebedürftigkeit

Entlastungsbetrag

Pflegegrade 1 bis 5

- bis zu 125 Euro monatlich
- zweckgebunden für
 - qualitätsgesicherte Leistungen zur Entlastung pflegender Angehöriger und vergleichbar Nahestehender
 - Förderung der Selbständigkeit und Selbstbestimmtheit der Pflegebedürftigen bei der Gestaltung ihres Alltags

Leistungen bei Pflegebedürftigkeit

Entlastungsbetrag:

Erstattung von Aufwendungen für

- Tages- oder Nachtpflege
- Kurzzeitpflege
- Pflegesachleistungen durch ambulante Dienste
- Anerkannte Angebote zur Unterstützung im Alltag

Keine Pauschalleistung, Kostenerstattung auf Antrag gegen Rechnungsvorlage

Möglichkeit der Ansparung und Übertragung in das Folgejahr

Entlastungsbetrag der Pflegeversicherung schließt Entlastungsbetrag der Hilfe zur Pflege aus, da Inhalt und Betrag identisch

Leistungen bei Pflegebedürftigkeit

Angebote zur Unterstützung im Alltag:

- Betreuungsgruppen für an Demenz erkrankte Menschen
- Helferkreise zur stundenweisen Entlastung pflegender Angehöriger im häuslichen Bereich,
- Tagesbetreuung in Kleingruppen oder Einzelbetreuung,
- Agenturen zur Vermittlung von Betreuungs- und Entlastungsleistungen sowohl für Pflegebedürftige als auch Pflegepersonen,
- Familienentlastende Dienste,
- Serviceangebote für haushaltsnahe Dienstleistungen,
- Alltagsbegleitung,
- Pflegebegleitung.

Leistungen bei Pflegebedürftigkeit

Finanzierung der Angebote zur Unterstützung im Alltag

In Pflegegrad 1 steht nur der Entlastungsbetrag zur Verfügung

Ab Pflegegrad 2:

- Verwendung von bis zu 40 % der Sachleistung für Angebote zur Unterstützung im Alltag
- Vergütungen für ambulante Pflegeleistungen sind vorrangig abzurechnen
- zusätzlich wird der Entlastungsbetrag gewährt

Bei umfangreichem Pflegebedarf kann Hilfe zur Pflege aufstocken

Leistungen bei Pflegebedürftigkeit

Pflegegeld

Pflegegrade 2 bis 5

- an Stelle der Sachleistung für häusliche Pflegehilfe
- Anspruchsinhaber ist der Pflegebedürftige
- Voraussetzung: Pflegebedürftiger stellt die erforderlichen körperbezogenen Pflegemaßnahmen und pflegerischen Betreuungsmaßnahmen sowie Hilfen bei der Haushaltsführung auf geeignete Weise selbst sicher
- Kein Entgelt für Pflegepersonen
- dient der Aufrechterhaltung der Pflegebereitschaft nahestehender Personen

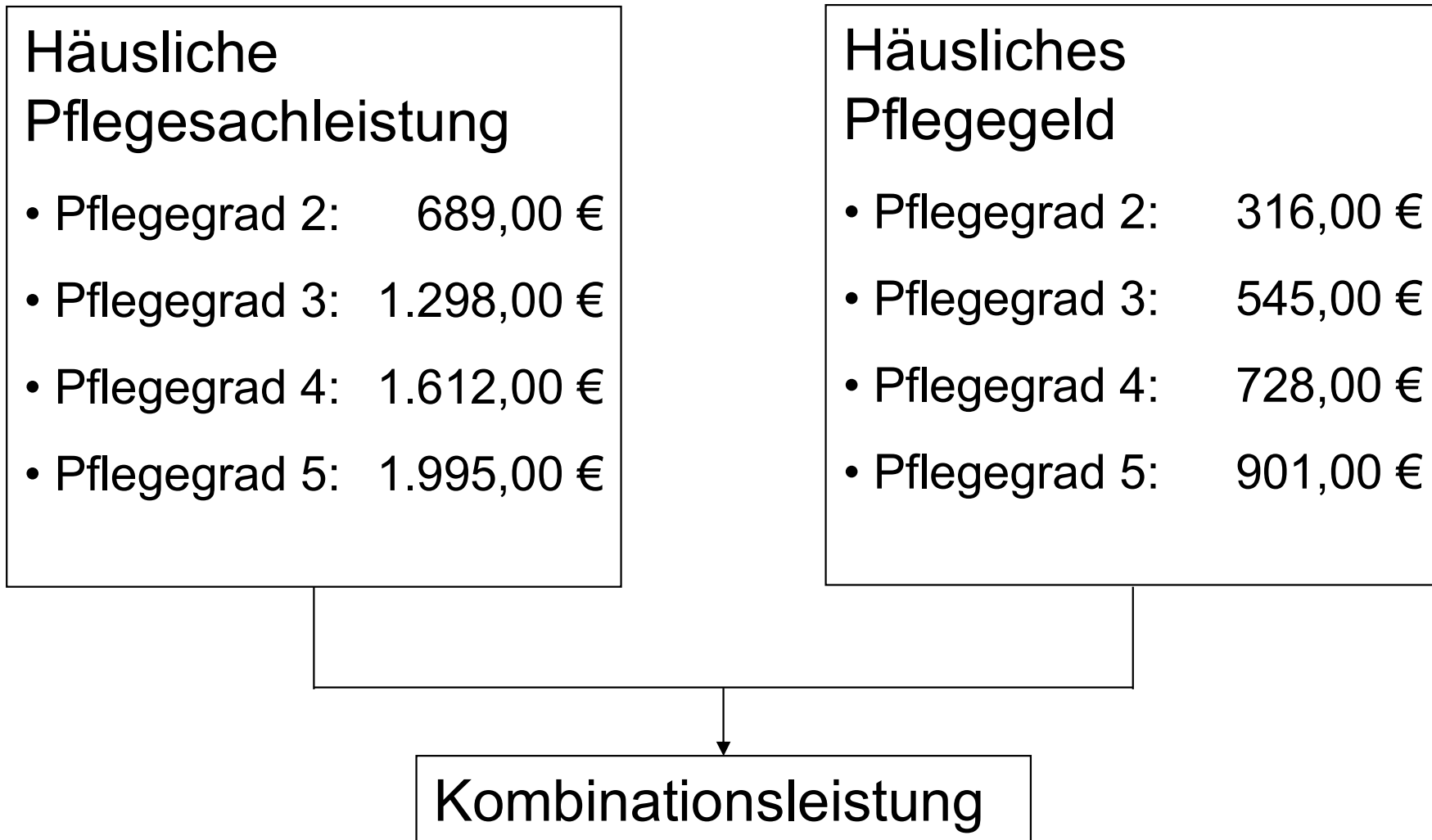
Pflegegeld der Pflegeversicherung schließt Pflegegeld der Hilfe zur Pflege aus

Leistungen bei Pflegebedürftigkeit

Häusliches Pflegegeld

- Pflegegrad 2: 316,00 € (332 €)
- Pflegegrad 3: 545,00 € (573 €)
- Pflegegrad 4: 728,00 € (765 €)
- Pflegegrad 5: 901,00 € (947 €)
- Zahlen in Klammern gelten ab 01.01.2024

Leistungen bei Pflegebedürftigkeit



Leistungen bei Pflegebedürftigkeit

Beispiel für die Kombinationsleistung:

- Pflegebedürftiger in Pflegegrad 3
- Anspruch auf Sachleistung in Höhe von 1.298 €
- Sachleistung wird nur in Höhe von 973,50 € in Anspruch genommen
- 973,50 € sind 75 % der Sachleistung
- Pflegebedürftiger erhält somit noch 25 % des Pflegegeldes von 545 €, das sind 136,25 €

Leistungen bei Pflegebedürftigkeit

Häusliche Verhinderungspflege

Pflegegrade 2 bis 5

Verhinderung der Pflegeperson wegen

- Urlaubs
- Krankheit
- aus anderen Gründen
- Voraussetzung: vor erstmaliger Verhinderung sechs Monate Pfl egetätigkeit durch verhinderte Pflegeperson
- Daneben Sachleistungen für ambulante Dienste bzw. Pflegegeld möglich

Leistungen bei Pflegebedürftigkeit

Leistung für Pflegedienste:

- für längstens **sechs** Wochen je Kalenderjahr
- bis zu **1.612 € je Kalenderjahr**

Häusliche Verhinderungspflege durch Verwandte oder Verschwägerte bis zum zweiten Grad:

- Pflegegeldbetrags für **sechs Wochen**
- zusätzlich auf Nachweis notwendige Aufwendungen (z. B. Fahrtkosten, Unterbringungskosten, Wäscheverschleiß, Verdienstausschlag)

Aufstockung um 806 Euro aus den Mitteln der Kurzzeitpflege

Bei weitergehendem Bedarf Aufstockungsmöglichkeit durch Hilfe zur Pflege

Leistungen bei Pflegebedürftigkeit

Wohnumfeld verbessernde Maßnahmen:

Pflegegrade **1 (!)** bis 5

Finanzielle Zuschüsse

- als Ermessensleistung
- subsidiär
- zur Ermöglichung häuslicher Pflege
- zur erheblichen Erleichterung häuslicher Pflege
- zur Wiederherstellung einer möglichst selbständigen Lebensführung
- Höchstbetrag des Zuschusses **4.000 €** je Maßnahme

Aufstockungsmöglichkeit durch die Hilfe zur Pflege

Leistungen bei Pflegebedürftigkeit

Tages- und Nachtpflege:

- Pflegegrad 2 bis 5
- Häusliche Pflege kann nicht in ausreichendem Umfang sichergestellt werden
- Ergänzung oder Stärkung der häuslichen Pflege erforderlich
- Notwendige Beförderung (Streitfragen: zweite Begleitperson, Abholen in der Wohnung)
- Pflegebedingte Aufwendungen
- Aufwendungen für Betreuung
- Aufwendungen notwendiger medizinischer Behandlungspflege
- Unterkunft und Verpflegung sowie IK hat der Pflegebedürftige selbst zu tragen (§ 4 Abs. 2 Satz 2 SGB XI)

Leistungen bei Pflegebedürftigkeit

Tages- und Nachtpflege:

- Pflegegrad 2: Leistungen mit einem Gesamtwert bis zu 689 €
- Pflegegrad 3: Leistungen mit einem Gesamtwert bis zu 1.298 €
- Pflegegrad 4: Leistungen mit einem Gesamtwert bis zu 1.612 €
- Pflegegrad 5: Leistungen mit einem Gesamtwert bis zu 1.995 €

Zusätzlich zur Tages- und Nachtpflege

- Pflegesachleistung
- Pflegegeld
- Kombinationsleistung

Ko-Finanzierung verbleibender Kosten durch Entlastungsbetrag

Leistungen bei Pflegebedürftigkeit

Kurzzeitpflege:

- Pflegegrade 2 bis 5

Häusliche Pflege kann zeitweise

- nicht
- noch nicht
- oder nicht im erforderlichen Umfang

erbracht werden und teilstationäre Pflege reicht nicht aus

- für eine Übergangszeit an eine stationäre Behandlung
- in sonstigen Krisensituationen

Leistungen bei Pflegebedürftigkeit

Kurzzeitpflege:

Acht Wochen pro Kalenderjahr

- 1.612 Euro pro Kalenderjahr
- Leistungen der Verhinderungspflege mit 1.612 Euro können voll in Kurzzeitpflege umgeschichtet werden

Aufstockungsmöglichkeit durch die Hilfe zur Pflege, bei mehr als acht Wochen bzw. wenn Kassenleistung nicht ausreicht

Achtung: Anspruch nach § 39 c SGB V unter den dort genannten Voraussetzungen bei fehlender Pflegebedürftigkeit im Sinne des SGB XI

Leistungen bei Pflegebedürftigkeit

Ausblick

- Mit dem Pflegeunterstützungs- und entlastungsgesetz (PEG) wurden einige Leistungen der Pflegeversicherung erhöht.
- Nach § 30 PEG in der ab 01.07.2023 geltenden Fassung werden alle ab 01.01.2024 geltenden Leistungsbeträge zum 01.01.2025 um 4,5 Prozent erhöht.
- Zum 01.01.2028 weitere Erhöhung in Höhe des kumulierten Anstiegs der Kerninflationsrate in den letzten drei Jahren.

Vielen Dank