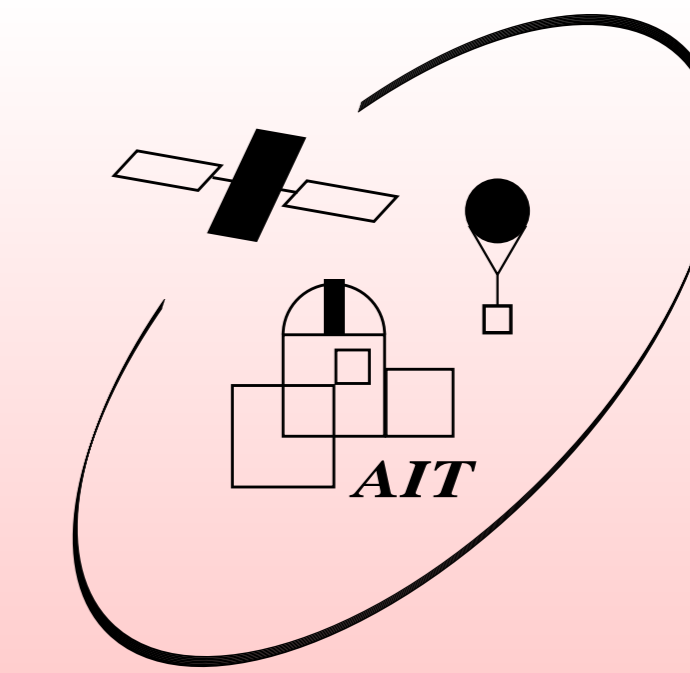




DAS EROSITA - RÖNTGENTELESKOP

Ein Röntgenteleskop an Bord der Spectrum-RG Mission auf der Suche nach dunkler Materie



Röntgenastronomie

Die Röntgenastronomie (engl.: X-ray astronomy) interessiert sich für den Spektralbereich von 100 bis 100.000 eV. Photonen dieser Energie stammen z.B. aus sehr heißen stellaren Objekten (Größenordnung Millionen Grad), Akkretionsprozessen von Materie auf sehr kompakte Objekte (z.B. Neutronensterne, Schwarze Löcher) oder Supernovaexplosionen.

Da unsere Atmosphäre Röntgenstrahlen total absorbiert, kann Röntgenastronomie nur aus höheren Atmosphärenschichten betrieben werden.

Schon Ballons können eine Höhe erreichen, in der die Atmosphäre für Röntgenlicht relativ durchsichtig ist. Satelliten umgehen natürlich dieses Problem vollständig, jedoch sind Weltraummissionen teuer und können nur von grossen Kollaborationen realisiert werden. Das Astronomische Institut Tübingen blickt auf eine lange Reihe an Ballonexperimenten zurück und ebenfalls auf maßgebliche Mitarbeit an Röntgensatelliten wie XMM-Newton und ARIEL.

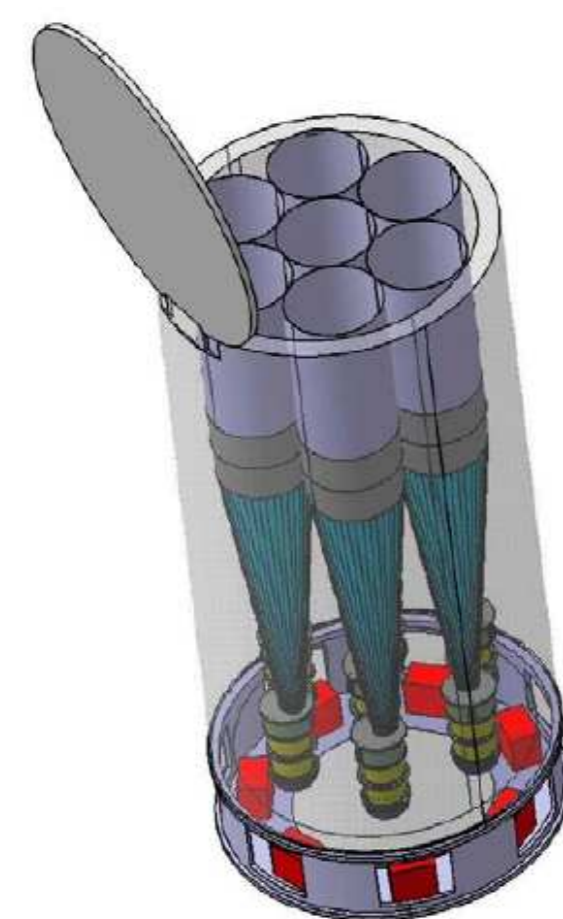


Abb. 1: Das eROSITA Röntgenteleskop

Wolterteleskope

Röntgenphotonen haben eine derart hohe Energie, daß sie von herkömmlichen Parabolspiegeln absorbiert werden, bzw. diese durchdringen. Wenn sie allerdings unter kleinem Winkel auf eine Metallschicht treffen, kann eine Totalreflexion stattfinden. Die sogenannten **Wolter I Teleskope** bestehen aus einer Anordnung von Hyperboloidschalen gefolgt von Paraboloidschalen. Wenn die Röntgenphotonen unter genügend kleinem Winkel auf die Hyperboloiden fallen, werden sie auf die Paraboloiden reflektiert und von diesen in den Brennpunkt der Paraboloiden, in dem sich ein Detektor befindet.

Um die effektive Fläche des Teleskops zu erhöhen, werden mehrere dieser Schalen ineinander geschachtelt. Das eROSITA Teleskop wird aus insgesamt 54 dieser Schalen bestehen, die jeweils eine Dicke von 0,2-0,9 mm haben. In den 1,6 m entfernten Fokali der insgesamt sieben Teleskope wird jeweils eine framestore pn-CCD für die Datenaufnahme zuständig sein.

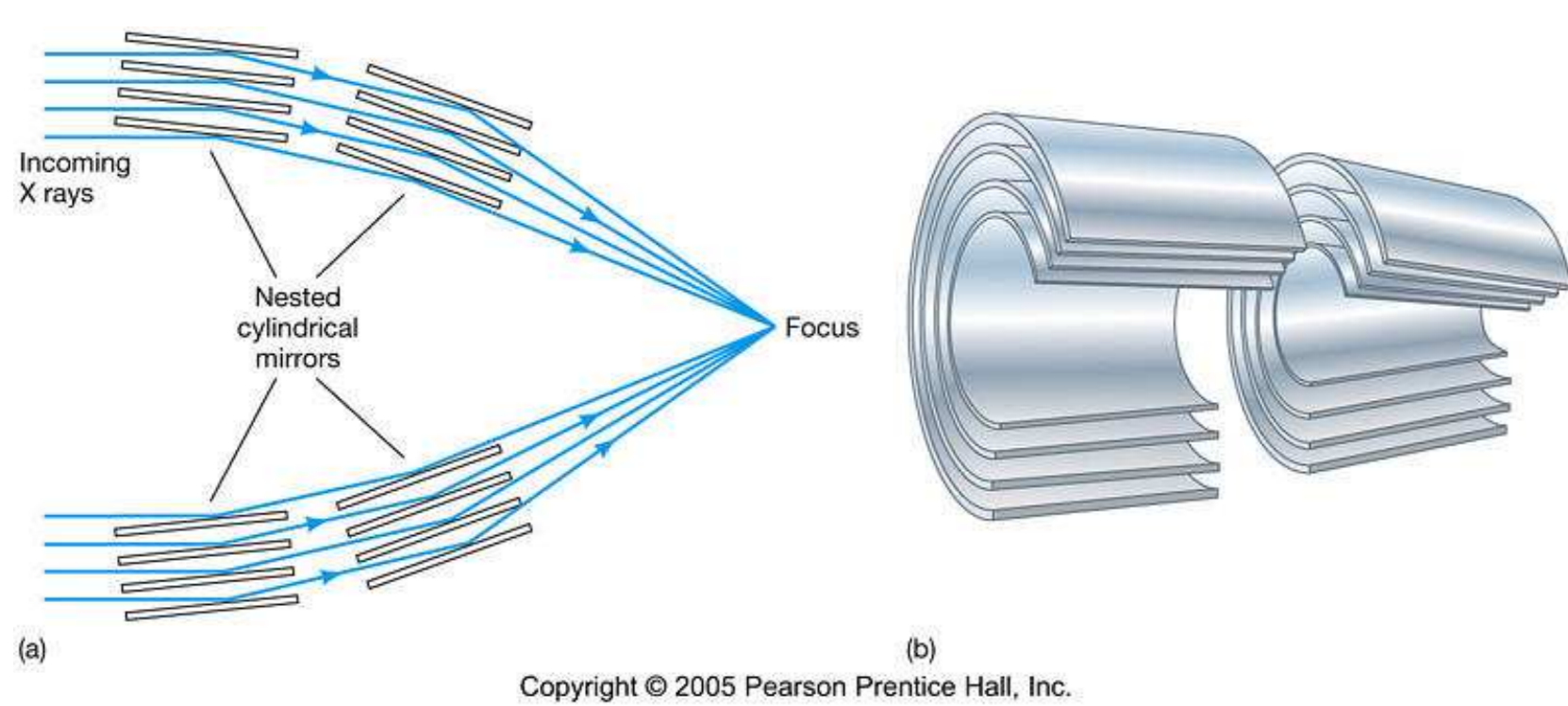


Abb. 2: Funktionsweise eines Wolter-Teleskops

Dunkle Materie

Seit den 70er Jahren ist bekannt, daß die Rotationskurven von Galaxien nicht so verlaufen, wie es die beobachtbare Materie und die Newtonsche Mechanik voraussagen. Während nach den Berechnungen die Rotationsgeschwindigkeit mit Abstand vom galaktischen Zentrum stark abfällt, zeigen Beobachtungen eine konstante Geschwindigkeit oder sogar einen Anstieg. Dieses Verhalten wird auf einen gravitativ, jedoch nicht elektromagnetisch wechselwirkenden Materieanteil zurückgeführt, die sogenannte **Dunkle Materie**.

Zudem ergaben Studien von Typ Ia Supernovae, daß das Universum beschleunigt expandiert. Supernovae Ia sind sogenannte Standardkerzen, da diese Supernovae immer mit gleicher Helligkeit und Lichtkurve zu beobachten sind. Damit kann Entfernung und Geschwindigkeit eines Objektes bestimmt werden. Da diese Studien eine beschleunigte Expansion ergaben, wurde eine Energie postuliert, die einen negativen Druck auf das Universum ausübt und es auseinandertreibt, die **Dunkle Energie**.

Baryonische Materie (Sterne, Planeten, interstellarer Staub etc.) macht nach diesen Betrachtungen den geringsten Teil des Universums aus. Nur 4% besteht aus Baryonen, 22% aus dunkler Materie und 74% aus dunkler Energie. Diese Werte ergaben sich aus einer Reihe von Untersuchungen wie z.B. der Vermessung der kosmischen Hintergrundstrahlung im Mikrowellenbereich (WMAP-Satellit) oder oben erwähnte Supernova-Beobachtungen. Die Natur von sowohl dunkler Materie wie auch dunkler Energie ist noch unbekannt, einzig die Anteile am Universum konnten bisher ermittelt werden.

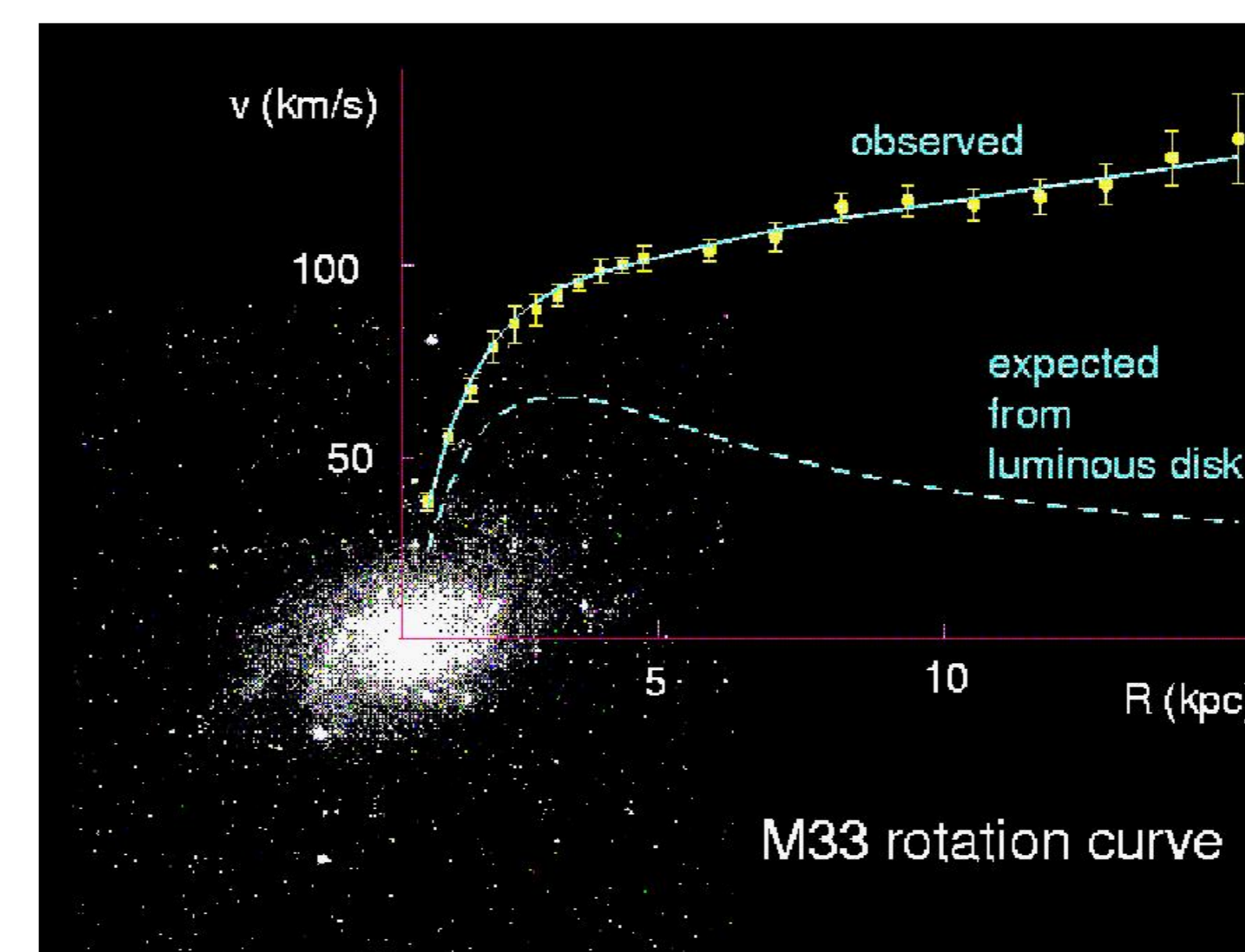


Abb. 3: Rotationskurve der Galaxie M33: Beobachtung und theoretische Kurve

Ziele der eROSITA Mission

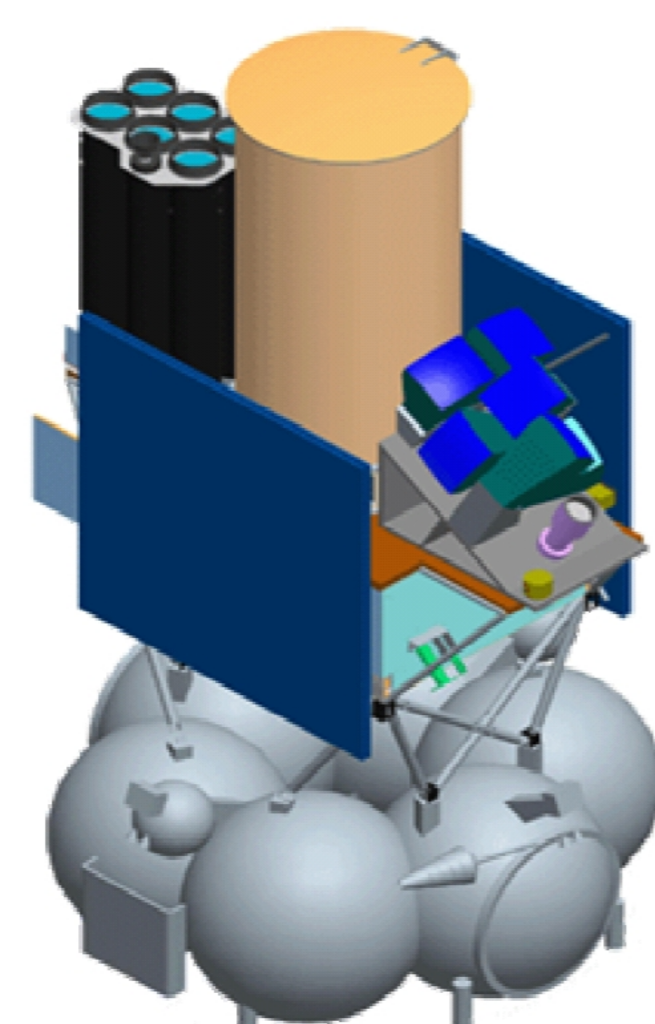


Abb. 4: Vollständiger Spectrum-RG Satellit, Stand 2006

Mit eROSITA (extended **R**öntgen **S**urvey with an **I**maging **T**elescope **A**rray), das mit der Spectrum-RG Mission im Jahre 2011 in den Weltraum starten wird, soll eine Reihe von Himmelsdurchmusterungen im Spektralbereich von 0,1-10 keV durchgeführt werden. Innerhalb von vier Jahren soll der gesamte Röntgenhimmel kartographiert (all-sky-survey), eine Weitwinkelaufnahme eines Himmelsbereiches aufgenommen (wide field survey) und eine tiefe Durchmusterung eines kleinen Bereiches nahe den galaktischen Polen gemacht werden (deep field survey).

Es wird geschätzt, daß bei diesen Durchmusterungen mehr als eine Million Aktive Galaxienkerne (Galaxien mit supermassivem schwarzen Loch im Zentrum) und mehr als hunderttausend Galaxienhaufen neu entdeckt werden. Damit würde sich die Zahl der bekannten Röntgenquellen um den Faktor 10 im Bereich bis zu einer Rotverschiebung von $z \leq 2$ erhöhen.

Röntgenobjekte sind heiße (meist extrem massive) Objekte, insofern kann die Masse-Leuchtkraft Beziehung eines Objektes Rückschlüsse über das Verhältnis von sichtbarer zu dunkler Materie zulassen. Außerdem erlaubt es die Beobachtung von stark rotverschobenen (d.h. sehr alten) Objekten, Aussagen über die Evolution der Masse galaktischer Objekte zu machen.

Außerdem wird es mit dieser Mission möglich sein, Röntgenvariable Quellen wahrzunehmen. Galaktische Röntgenquellen (z.B. Supernovaüberreste, Röntgendoppelsterne) können mit bisher unvergleichbarer Genauigkeit beobachtet werden.

Auf der Spectrum-RG Mission werden auch andere Röntgenteleskope zum Einsatz kommen. Neben eROSITA (deutsche Kollaboration: MPE München und andere) soll noch ein Teleskop für das Hochenergie-Röntgenspektrum (russische Kollaboration: Roscosmos Moskau) und ein Kalorimeter für hochaufgelöste Energiemessungen (niederländische Kollaboration: SRON) zum Einsatz kommen. Insgesamt sind mehr als 15 internationale Arbeitsgruppen an diesem Projekt beteiligt.

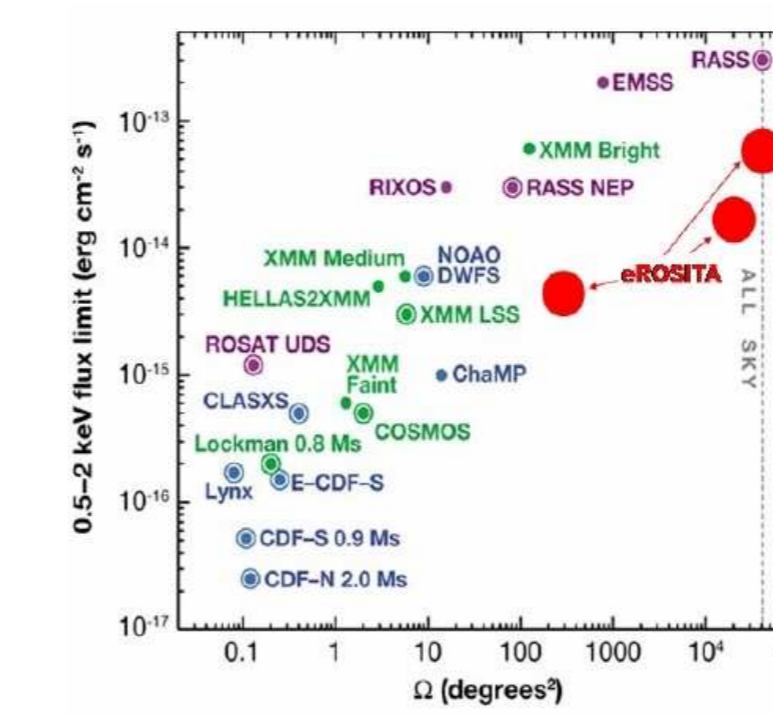


Abb. 5: Sensitivität und Raumwinkel der eROSITA Durchmusterungen

Röntgen-CCDs

Im Brennpunkt jedes eROSITA Wolterteleskops befindet sich ein pn-CCD (Charged Coupled Device). CCDs sind lichtempfindliche Halbleiterbausteine, die mit einer Pixelstruktur versehen sind. Einfallende Photonen können in ein elektrisches Signal umgewandelt werden, welches zu einer Anode transportiert und dort ausgelesen werden kann. Aufgrund ihrer Vielseitigkeit (z.B. Empfindlichkeit vom optischen bis in den Röntgenbereich) werden CCDs seit den 80er Jahren in der Astronomie eingesetzt und finden sich mittlerweile auch in jeder Digitalkamera. Die bei eROSITA eingesetzten CCDs sind 384x384 Pixel groß, haben ein Pixelgröße von $75 \times 75 \mu m$. Das eROSITA pn-CCD wird vom Halbleiterlabor der Max-Planck-Gesellschaft konzipiert und hergestellt.

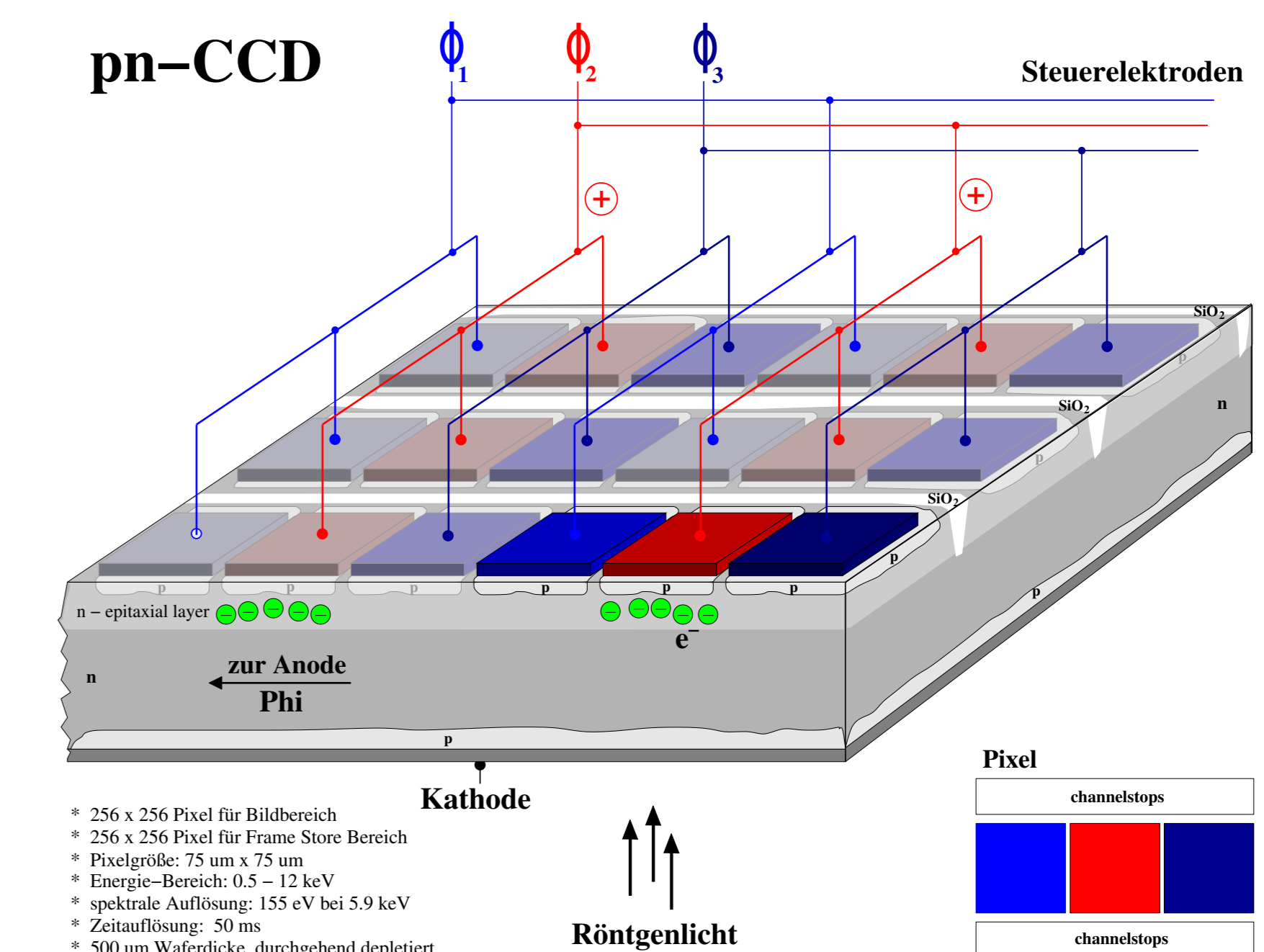


Abb. 6: Schematischer Aufbau eines pn-CCD

Sequencer

CCD-Sequencer sind Microchips, die die Steuer- und Auslesesignale für das CCD und die Ausleseelektronik generieren. Dazu gehören die Schiebepulse für den Ladungstransfer im CCD, die Taktsignale für den Analog-Digital Converter (ADC) und den Digitalen Signalprozessor (DSP). Der eROSITA Sequencer wird am IAAT entwickelt und in einem programmierbaren Microchip (FPGA) getestet. Sowohl Sequencer als auch das CCD werden in Tübingen in einem Messstand betrieben und auf ihre Funktionalität überprüft.

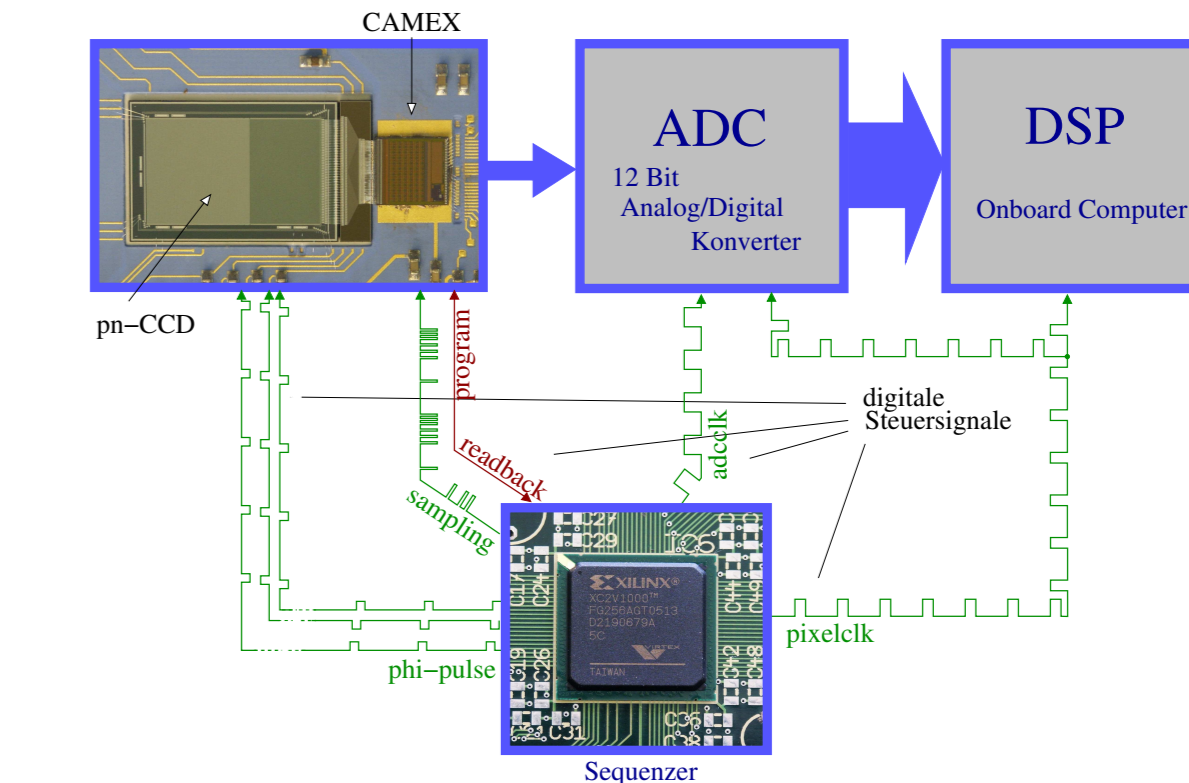


Abb. 7: Sequencer samt Steuersignalen